



TN Type



■用途

産業空調用、低温冷房用、冷蔵用

■特徴

小型

■仕様

標準仕様のほかにオプション仕様もあります。
用途にあわせて下表よりお選び下さい。

●標準仕様、○オプション仕様（特注対応）

項目	機種名	2TN ~ 14TN	
		AO	BH
使用庫内温度		+3℃超え	+3℃以下~-10℃まで
デフロスト方式		オフサイクル	ヒーター
冷媒	R744 (CO ₂)	●	
冷媒配管・ドレン配管の 取出し	右側	●	
	左側	○	
冷却器	アルミフィン	●	
	銅管 + アルミフィン (プレコート加工)	○	
	銅管 + アルミフィン (アルマイト加工)	○	
	銅フィン	○	—
	(銅管+アルミフィン) + カチオン電着塗装	○	
送風機	AC モータ 鋼板塗装+プラスチック羽根	●φ 300	
	AC モータ SUS304 + SUS304 羽根	○φ 300	
	EC モータ 鋼板塗装+プラスチック羽根	○φ 300	
ケーシング材質	SUS304、アルミニウム 選択	●	
	ドレンパンのみ SUS304 ※ケーシング材質が SUS304 以外の場合に選択可能	○	●
膨張弁・電磁弁組込み (機器支給)	弁類の組込みはケース内配管のみ対応 液管の設計圧力が 8MPa まで対応	○	
ドレンパン防熱材貼付		○	
デフロスト終了サーモ	作動 +20℃ 復帰 +10℃	—	○
加熱ヒーター	過熱防止器・ヒューズ内蔵	○	—
吸込みフィルター	ネットフィルター	○	—



HUC-2TN1- 管径φ12.7

CO₂冷媒対応

使用庫内温度

A=+3℃超え
B=+3℃以下～-10℃まで

デフロスト方式

O=オフサイクル H=ヒーター

ケーシング材質

U=ステンレス(SUS304)
L=アルミニウム

■冷凍能力 kW (50/60Hz)

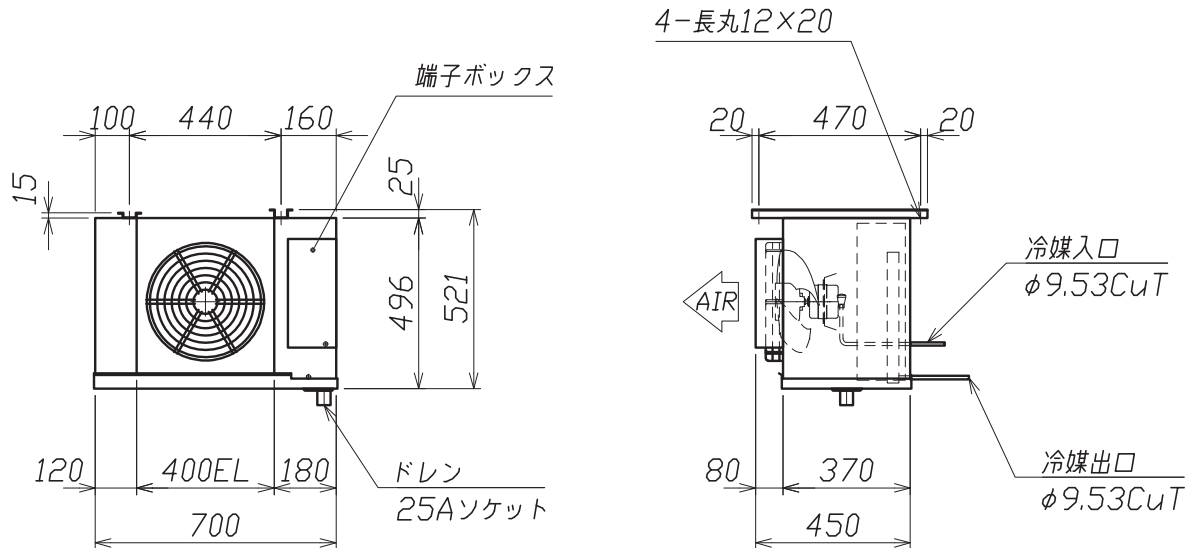
フィンピッチ	4mm	6mm	8mm
TD10℃	3.2 / 3.5	2.4 / 2.6	1.9 / 2.1
TD 8℃	2.5 / 2.8	1.9 / 2.0	1.5 / 1.6
TD 6℃	1.8 / 2.0	1.3 / 1.5	1.1 / 1.2

■冷凍能力補正係数

庫内温度	補正係数
+3℃超え	1.0
+3℃以下～-10℃まで	0.9

着霜により冷凍能力は低下しますので、庫内温度に応じて右表の補正係数を乗じて、冷凍能力を補正してください。

■寸法図 (mm)



■仕様表 (標準仕様)

(50/60 Hz)

機種名		HUC-2TN1-AO		HUC-2TN1-BH	
除霜方式		オフサイクル		ヒーター	
使用庫内温度		+3℃超え		+3℃以下～-10℃まで	
冷却器	フィンピッチ	4mm	6mm	6mm	8mm
	伝熱面積	12.3 m ²	8.4 m ²	8.4 m ²	6.5 m ²
	仕様	φ12.7CuT=ALプレートフィン			
内容積		2.8 L			
冷媒		R744(CO ₂)			
設計圧力		8.0 MPa			
電源		三相 200V			
送風機	仕様	三相 200V φ300 4P 50W × 1台			
	風量	焼損防止リレー内蔵(自動復帰型) 25.5 m ³ /min / 29.4 m ³ /min			
	静圧	23.5 Pa / 26.5 Pa			
	入力	0.065 kW / 0.077 kW			
	最大負荷電流値	0.39 A / 0.41 A			
騒音		52.0 dB / 55.0 dB			
ヒーター	冷却器ヒーター	—		1.14 kW	
	ドレンパンヒーター	—		0.38 kW	
	端子BOXヒーター	0.0075 kW(常時通電)		0.0075 kW(常時通電)	
過熱防止器		—		作動+45℃ 復帰+25℃	
電気特性	運転	消費電力	0.08 kW / 0.09 kW		0.08 kW / 0.09 kW
		運転電流	0.4 A / 0.4 A		0.4 A / 0.4 A
	除霜	消費電力	0.08 kW / 0.09 kW		1.53 kW / 1.53 kW
		運転電流	0.4 A / 0.4 A		5.1 A / 5.1 A
材質 = ケーシング フレーム		U= SUS304 SUS304		L= アルミニウム 亜鉛鋼板	
製品重量		U=38 kg L=30 kg		U=39 kg L=33 kg	

※1 運転電流は各相の最大値を示します。

※2 標準仕様以外の対応

標準仕様のほかにオプション仕様もあります。75ページを参照して下さい。

※3 使用温度及び使用条件に応じて、打合せによりヒーター容量と仕様を決めさせていただきます。

HUC-4TN1- 管径φ12.7

CO₂冷媒対応



使用庫内温度

A=+3℃超え
B=+3℃以下～-10℃まで

デフロスト方式

O=オフサイクル H=ヒーター

ケーシング材質

U=ステンレス(SUS304)
L=アルミニウム

■冷凍能力 kW (50/60Hz)

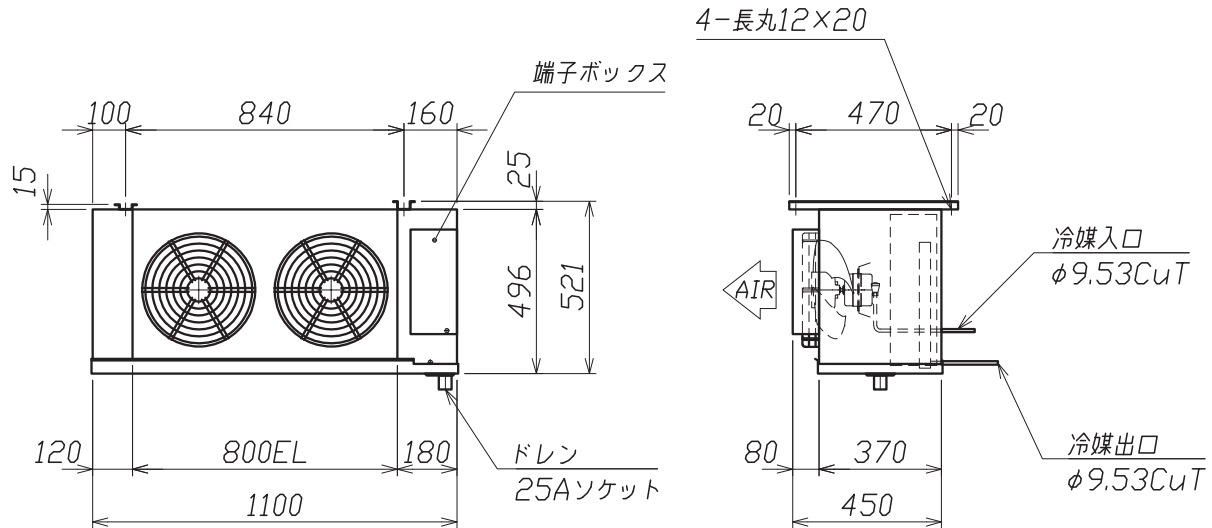
フィンピッチ	4mm	6mm	8mm
TD10℃	6.5 / 7.1	4.8 / 5.3	3.9 / 4.2
TD 8℃	5.1 / 5.6	3.8 / 4.1	3.0 / 3.3
TD 6℃	3.7 / 4.0	2.7 / 3.0	2.2 / 2.4

■冷凍能力補正係数

庫内温度	補正係数
+3℃超え	1.0
+3℃以下～-10℃まで	0.9

着霜により冷凍能力は低下しますので、庫内温度に応じて右表の補正係数を乗じて、冷凍能力を補正してください。

■寸法図 (mm)



■仕様表 (標準仕様)

(50/60 Hz)

機種名		HUC-4TN1-AO		HUC-4TN1-BH		
除霜方式		オフサイクル		ヒーター		
使用庫内温度		+3℃超え		+3℃以下～-10℃まで		
冷却器	フィンピッチ	4mm	6mm	6mm	8mm	
	伝熱面積	24.6 m ²	16.9 m ²	16.9 m ²	13.0 m ²	
	仕様	φ12.7CuT=ALプレートフィン				
内容積		4.6 L				
冷媒		R744(CO ₂)				
設計圧力		8.0 MPa				
電源		三相 200V				
送風機	仕様	三相 200V φ300 4P 50W × 2台 焼損防止リレー内蔵(自動復帰型)				
	風量	51.0 m ³ /min / 58.8 m ³ /min				
	静圧	23.5 Pa / 26.5 Pa				
	入力	0.130 kW / 0.154 kW				
	最大負荷電流値	0.78 A / 0.82 A				
騒音		55.0 dB / 58.0 dB				
ヒーター	冷却器ヒーター	—		1.86 kW		
	ドレンパンヒーター	—		0.62 kW		
	端子BOXヒーター	0.0075 kW(常時通電)		0.0075 kW(常時通電)		
過熱防止器		—		作動+45℃ 復帰+25℃		
電気特性	運転	消費電力	0.14 kW / 0.17 kW		0.14 kW / 0.17 kW	
		運転電流	0.8 A / 0.7 A		0.8 A / 0.7 A	
	除霜	消費電力	0.14 kW / 0.17 kW		2.49 kW / 2.49 kW	
		運転電流	0.8 A / 0.7 A		8.3 A / 8.3 A	
ケーシング材質 = フレーム		U= SUS304 SUS304		L= アルミニウム 亜鉛鋼板		
製品重量		U=57 kg L=46 kg		U=57 kg L=49 kg		

※1 運転電流は各相の最大値を示します。

※2 標準仕様以外の対応

標準仕様のほかにオプション仕様もあります。75ページを参照して下さい。

※3 使用温度及び使用条件に応じて、打合せによりヒーター容量と仕様を決めさせていただきます。



HUC-7TN1- 管径φ12.7

CO₂冷媒対応

使用庫内温度

A=+3℃超え
B=+3℃以下～-10℃まで

デフロスト方式

O=オフサイクル H=ヒーター

ケーシング材質

U=ステンレス(SUS304)
L=アルミニウム

■冷凍能力 kW (50/60Hz)

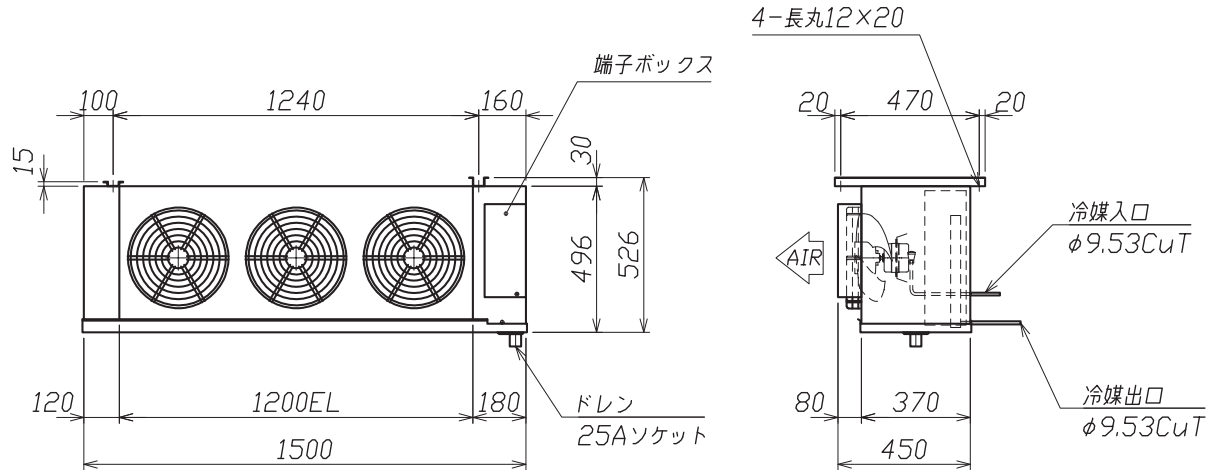
フィンピッチ	4mm	6mm	8mm
TD10℃	9.8 / 10.7	7.3 / 8.0	5.9 / 6.5
TD 8℃	7.7 / 8.5	5.8 / 6.3	4.7 / 5.1
TD 6℃	5.7 / 6.2	4.2 / 4.6	3.4 / 3.7

■冷凍能力補正係数

庫内温度	補正係数
+3℃超え	1.0
+3℃以下～-10℃まで	0.9

着霜により冷凍能力は低下しますので、庫内温度に応じて右表の補正係数を乗じて、冷凍能力を補正してください。

■寸法図 (mm)



■仕様表 (標準仕様)

(50/60 Hz)

機種名		HUC-7TN1-AO		HUC-7TN1-BH		
除霜方式		オフサイクル		ヒーター		
使用庫内温度		+3℃超え		+3℃以下～-10℃まで		
冷却器	フィンピッチ	4mm	6mm	6mm	8mm	
	伝熱面積	36.9 m ²	25.4 m ²	25.4 m ²	19.6 m ²	
	仕様	φ12.7CuT=ALプレートフィン				
内容積		4列×12段×1200EL				
冷媒		R744(CO ₂)				
設計圧力		8.0 MPa				
電源		三相 200V				
送風機	仕様	三相 200V φ300 4P 50W × 3台				
	風量	76.5 m ³ /min / 88.2 m ³ /min				
	静圧	23.5 Pa / 26.5 Pa				
	入力	0.195 kW / 0.231 kW				
	最大負荷電流値	1.17 A / 1.23 A				
騒音		57.0 dB / 60.0 dB				
ヒーター	冷却器ヒーター	—		2.58 kW		
	ドレンパンヒーター	—		0.86 kW		
	端子BOXヒーター	0.0075 kW(常時通電)		0.0075 kW(常時通電)		
過熱防止器		—		作動+45℃ 復帰+25℃		
電気特性	運転	消費電力	0.21 kW / 0.24 kW		0.21 kW / 0.24 kW	
		運転電流	1.2 A / 1.1 A		1.2 A / 1.1 A	
	除霜	消費電力	0.21 kW / 0.24 kW		3.45 kW / 3.45 kW	
		運転電流	1.2 A / 1.1 A		11.5 A / 11.5 A	
ケーシング材質 = フレーム		U= SUS304		L= アルミニウム		
製品重量		U=75 kg L=62 kg		U=75 kg L=65 kg		

※1 運転電流は各相の最大値を示します。

※2 標準仕様以外の対応

標準仕様のほかにオプション仕様もあります。75ページを参照して下さい。

※3 使用温度及び使用条件に応じて、打合せによりヒーター容量と仕様を決めさせていただきます。



TN Type

使用庫内温度

A=+3℃超え
B=+3℃以下～-10℃まで

デフロスト方式

O=オフサイクル H=ヒーター

ケーシング材質

U=ステンレス(SUS304)
L=アルミニウム

■冷凍能力 kW (50/60Hz)

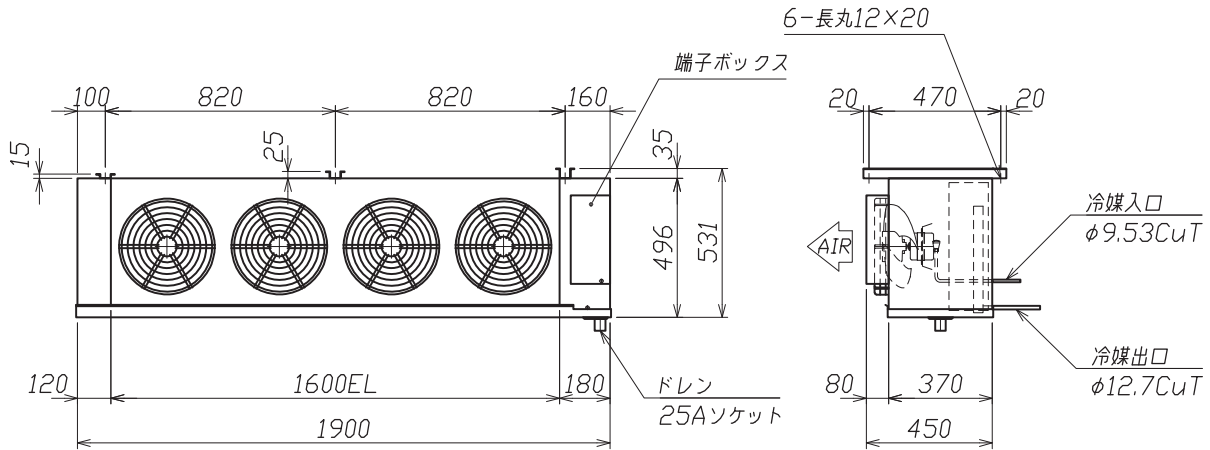
フィンピッチ	4mm	6mm	8mm
TD10℃	13.1 / 14.3	9.8 / 10.7	7.9 / 8.6
TD 8℃	10.3 / 11.3	7.7 / 8.4	6.2 / 6.8
TD 6℃	7.6 / 8.3	5.6 / 6.1	4.5 / 5.0

■冷凍能力補正係数

庫内温度	補正係数
+3℃超え	1.0
+3℃以下～-10℃まで	0.9

着霜により冷凍能力は低下しますので、庫内温度に応じて右表の補正係数を乗じて、冷凍能力を補正してください。

■寸法図 (mm)



■仕様表 (標準仕様)

(50/60 Hz)

機種名		HUC-9TN1-AO		HUC-9TN1-BH	
除霜方式		オフサイクル		ヒーター	
使用庫内温度		+3℃超え		+3℃以下～-10℃まで	
冷却器	フィンピッチ	4mm	6mm	6mm	8mm
	伝熱面積	49.2 m ²	33.8 m ²	33.8 m ²	26.1 m ²
	仕様	φ12.7CuT=ALプレートフィン			
内容積		4列×12段×1600EL			
冷媒		R744(CO ₂)			
設計圧力		8.0 MPa			
電源		三相 200V			
送風機	仕様	三相 200V φ300 4P 50W × 4台			
	風量	102.0 m ³ /min / 117.6 m ³ /min			
	静圧	23.5 Pa / 26.5 Pa			
	入力	0.260 kW / 0.308 kW			
	最大負荷電流値	1.56 A / 1.64 A			
騒音		58.0 dB / 61.0 dB			
ヒーター	冷却器ヒーター	—		3.30 kW	
	ドレンパンヒーター	—		1.10 kW	
	端子BOXヒーター	0.0075 kW(常時通電)		0.0075 kW(常時通電)	
過熱防止器		—		作動+45℃ 復帰+25℃	
電気特性	運転	消費電力	0.27 kW / 0.32 kW	0.27 kW / 0.32 kW	
		運転電流	1.5 A / 1.4 A	1.5 A / 1.4 A	
	除霜	消費電力	0.27 kW / 0.32 kW	4.41 kW / 4.41 kW	
		運転電流	1.5 A / 1.4 A	14.6 A / 14.6 A	
ケーシング材質 = フレーム		U= SUS304		L= アルミニウム	
製品重量		U=96 kg L=80 kg		U=95 kg L=84 kg	

※1 運転電流は各相の最大値を示します。
 ※2 標準仕様以外の対応
 標準仕様のほかにオプション仕様もあります。75ページを参照して下さい。
 ※3 使用温度及び使用条件に応じて、打合せによりヒーター容量と仕様を決めさせていただきます。

TNタイプ



HUC-12TN1- 管径φ12.7

CO₂冷媒対応

使用庫内温度

A=+3℃超え
B=+3℃以下～-10℃まで

デフロスト方式

O=オフサイクル H=ヒーター

ケーシング材質

U=ステンレス(SUS304)
L=アルミニウム

■冷凍能力 kW (50/60Hz)

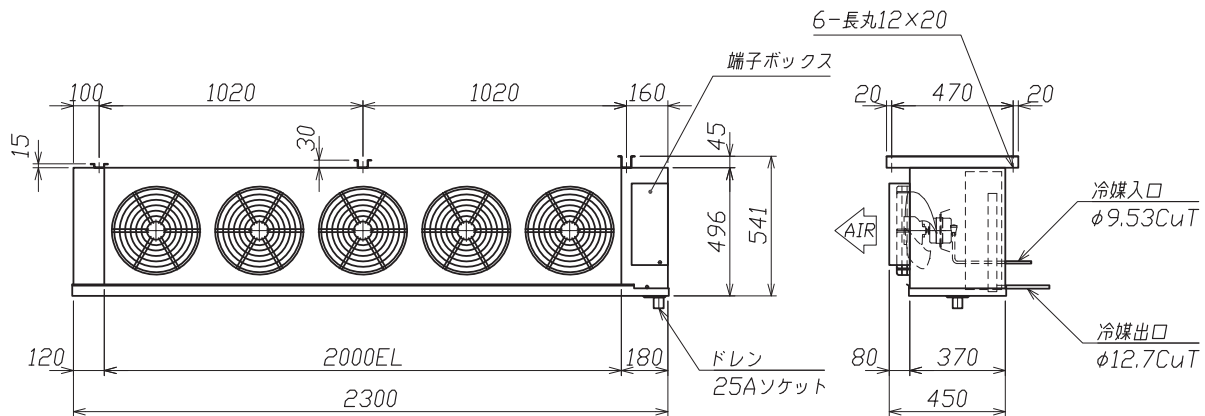
フィンピッチ	4mm	6mm	8mm
TD10℃	16.3 / 17.9	12.2 / 13.3	9.9 / 10.8
TD 8℃	12.9 / 14.1	9.6 / 10.5	7.8 / 8.5
TD 6℃	9.4 / 10.3	7.0 / 7.7	5.7 / 6.2

■冷凍能力補正係数

庫内温度	補正係数
+3℃超え	1.0
+3℃以下～-10℃まで	0.9

着霜により冷凍能力は低下しますので、庫内温度に応じて右表の補正係数を乗じて、冷凍能力を補正してください。

■寸法図 (mm)



■仕様表 (標準仕様)

(50/60 Hz)

機種名		HUC-12TN1-AO		HUC-12TN1-BH	
除霜方式		オフサイクル		ヒーター	
使用庫内温度		+3℃超え		+3℃以下～-10℃まで	
冷却器	フィンピッチ	4mm	6mm	6mm	8mm
	伝熱面積	61.5 m ²	42.3 m ²	42.3 m ²	32.7 m ²
	仕様	φ12.7CuT=ALプレートフィン			
内容積		4列×12段×2000EL			
内容積		9.9 L			
冷媒		R744(CO ₂)			
設計圧力		8.0 MPa			
電源		三相 200V			
送風機	仕様	三相 200V φ300 4P 50W × 5台			
	風量	127.5 m ³ /min / 147.0 m ³ /min			
	静圧	23.5 Pa / 26.5 Pa			
	入力	0.325 kW / 0.385 kW			
	最大負荷電流値	1.95 A / 2.05 A			
騒音		59.0 dB / 62.0 dB			
ヒーター	冷却器ヒーター	—		4.02 kW	
	ドレンパンヒーター	—		1.34 kW	
	端子BOXヒーター	0.0075 kW(常時通電)		0.0075 kW(常時通電)	
過熱防止器		—		作動+45℃ 復帰+25℃	
電気特性	運転	消費電力	0.34 kW / 0.40 kW	0.34 kW / 0.40 kW	0.34 kW / 0.40 kW
		運転電流	1.9 A / 1.7 A	1.9 A / 1.7 A	1.9 A / 1.7 A
	除霜	消費電力	0.34 kW / 0.40 kW	5.37 kW / 5.37 kW	5.37 kW / 5.37 kW
		運転電流	1.9 A / 1.7 A	17.8 A / 17.8 A	17.8 A / 17.8 A
材質 = ケーシング フレーム		U= SUS304 SUS304		L= アルミニウム 亜鉛鋼板	
製品重量		U=115 kg L=96 kg		U=113 kg L=100 kg	

※1 運転電流は各相の最大値を示します。

※2 標準仕様以外の対応

標準仕様のほかにオプション仕様もあります。75ページを参照して下さい。

※3 使用温度及び使用条件に応じて、打合せによりヒーター容量と仕様を決めさせていただきます。

HUC-14TN1- 管径φ12.7

CO₂冷媒対応



TN Type

使用庫内温度

A=+3℃超え
B=+3℃以下～-10℃まで

デフロスト方式

O=オフサイクル H=ヒーター

ケーシング材質

U=ステンレス(SUS304)
L=アルミニウム

■冷凍能力 kW (50/60Hz)

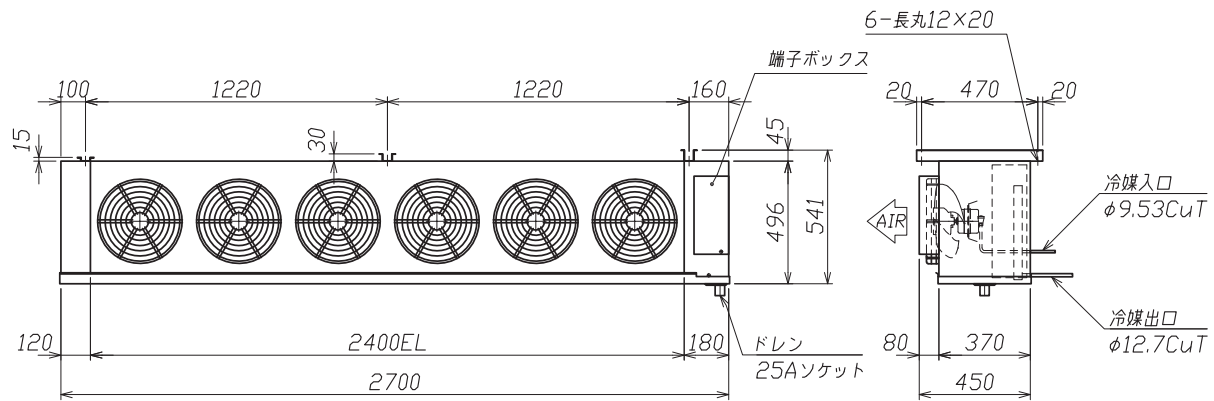
フィンピッチ	4mm	6mm	8mm
TD10℃	19.6 / 21.5	14.7 / 16.0	11.9 / 13.0
TD 8℃	15.6 / 17.0	11.6 / 12.7	9.4 / 10.2
TD 6℃	11.4 / 12.5	8.5 / 9.3	6.9 / 7.5

■冷凍能力補正係数

庫内温度	補正係数
+3℃超え	1.0
+3℃以下～-10℃まで	0.9

着霜により冷凍能力は低下しますので、庫内温度に応じて右表の補正係数を乗じて、冷凍能力を補正してください。

■寸法図 (mm)



■仕様表 (標準仕様)

(50/60 Hz)

機種名		HUC-14TN1-AO		HUC-14TN1-BH	
除霜方式		オフサイクル		ヒーター	
使用庫内温度		+3℃超え		+3℃以下～-10℃まで	
冷却器	フィンピッチ	4mm	6mm	6mm	8mm
	伝熱面積	73.9 m ²	50.8 m ²	50.8 m ²	39.2 m ²
	仕様	φ12.7CuT=ALプレートフィン			
内容積		4列×12段×2400EL			
冷媒		R744(CO ₂)			
設計圧力		8.0 MPa			
電源		三相 200V			
送風機	仕様	三相 200V φ300 4P 50W × 6台			
	風量	153.0 m ³ /min / 176.4 m ³ /min			
	静圧	23.5 Pa / 26.5 Pa			
	入力	0.390 kW / 0.462 kW			
	最大負荷電流値	2.34 A / 2.46 A			
騒音		60.0 dB / 63.0 dB			
ヒーター	冷却器ヒーター	—		4.74 kW	
	ドレンパンヒーター	—		1.58 kW	
	端子BOXヒーター	0.0075 kW(常時通電)		0.0075 kW(常時通電)	
過熱防止器		—		作動+45℃ 復帰+25℃	
電気特性	運転	消費電力	0.40 kW / 0.47 kW		0.40 kW / 0.47 kW
		運転電流	2.2 A / 2.1 A		2.2 A / 2.1 A
	除霜	消費電力	0.40 kW / 0.47 kW		6.33 kW / 6.33 kW
		運転電流	2.2 A / 2.1 A		21.0 A / 21.0 A
材質 = ケーシング フレーム		U= SUS304 SUS304		L= アルミニウム 亜鉛鋼板	
製品重量		U=133 kg L=111 kg		U=132 kg L=117 kg	

※1 運転電流は各相の最大値を示します。

※2 標準仕様以外の対応

標準仕様のほかにオプション仕様もあります。75ページを参照して下さい。

※3 使用温度及び使用条件に応じて、打合せによりヒーター容量と仕様を決めさせていただきます。

TNタイプ