



TF Type

**■用途**

冷蔵用

■特徴

中型・大型

■仕様

標準仕様のほかにオプション仕様もあります。
用途にあわせて下表よりお選び下さい。

●標準仕様、○オプション仕様（特注対応）

項目		機種名	7TF ~ 63TF	
			AO	BH
使用庫内温度			+3℃超え	+3以下～-10℃まで
デフロスト方式			オフサイクル	ヒーター
冷媒	R744 (CO ₂)		●	
冷媒配管の取出し	右側		●	
	左側		○	
冷却器	アルミフィン		●	
	銅管 + アルミフィン (プレコート加工)		○	
	銅管 + アルミフィン (アルマイト加工)		○	
	銅フィン		○	
	(銅管+アルミフィン) + カチオン電着塗装		○	7TF ~ 23TF
送風機	AC モータ 鋼板塗装+プラスチック羽根	●		φ 400 : 7TF ~ 39TF
	AC モータ 鋼板塗装+鋼板塗装羽根	●		φ 500 : 51TF、63TF
	AC モータ SUS304 + SUS304 羽根	○		φ 400 : 7TF ~ 39TF φ 500 : 51TF、63TF
	EC モータ 鋼板塗装+プラスチック羽根	○		φ 350 : 7TF ~ 39TF φ 450 : 51TF、63TF
ケーシング材質	SUS304、アルミニウム 選択		●	7TF ~ 39TF
	SUS304、亜鉛鋼板 選択		●	51TF、63TF
	ドレンパンのみ SUS304 ※ケーシング材質が SUS304 以外の場合に選択可能		○	
膨張弁・電磁弁組込み (機器支給)	弁類の組込みはケース内配管のみ対応 液管の設計圧力が 8MPa まで対応		○	
ドレンパン防熱材貼付		○		●
デフロスト終了サーモ	作動 +25℃ 復帰 +10℃		—	○
加熱ヒーター	過熱防止器・ヒューズ内蔵	○	7TF ~ 39TF	—
吸込みフィルター	ネットフィルター		○	—

HUC-7TF1- 管径φ12.7

CO₂ 冷媒対応

使用庫内温度

A=+3℃超え
B=+3℃以下~-10℃まで

デフロスト方式

O=オフサイクル H=ヒーター

ケーシング材質

U=ステンレス(SUS304)
L=アルミニウム

■冷凍能力 kW (50/60Hz)

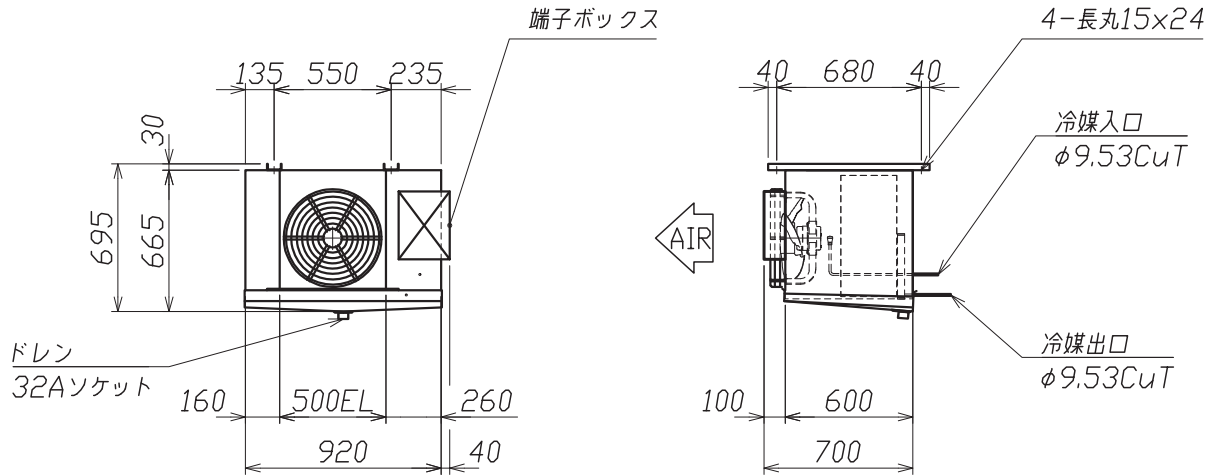
除霜方式	オフサイクル		ヒーター	
	6mm	8mm	6mm	8mm
TD10℃	7.9 / 8.5	6.3 / 6.8	5.3 / 5.6	4.1 / 4.5
TD 8℃	6.3 / 6.7	5.0 / 5.4	4.1 / 4.5	3.0 / 3.3
TD 6℃	4.6 / 5.0	3.6 / 3.9	3.0 / 3.3	

■冷凍能力補正係数

庫内温度	補正係数
+3℃超え	1.0
+3℃以下~-10℃まで	0.9

着霜により冷凍能力は低下しますので、庫内温度に応じて右表の補正係数を乗じて、冷凍能力を補正してください。

■寸法図 (mm)



■仕様表 (標準仕様)

(50/60 Hz)

機種名		HUC-7TF1-AO	HUC-7TF1-BH	
除霜方式		オフサイクル	ヒーター	
使用庫内温度		+3℃超え	+3℃以下~-10℃まで	
冷却器	フィンピッチ	6mm	6mm	8mm
	伝熱面積	24.9 m ²	24.4 m ²	18.8 m ²
	仕様	φ12.7CuT=ALプレートフィン		
	内容積	7.8 L	8列×12段×500EL 6.3 L	
冷媒		R744(CO ₂)		
設計圧力		8.0 MPa		
電源		三相 200V		
送風機	仕様	三相 200V φ400 4P 200W × 1台 焼損防止リレー内蔵(自動復帰型)		
	風量	50.0 m ³ /min / 56.0 m ³ /min		
	静圧	50.0 Pa / 63.0 Pa		
	入力	0.18 kW / 0.24 kW		
	最大負荷電流値	1.07 A / 1.14 A		
騒音		60.0 dB / 63.0 dB		
ヒーター	冷却器ヒーター	—	2.76 kW	
	ドレンパンヒーター	—	0.58 kW	
	端子BOXヒーター	0.0075 kW(常時通電)	0.015 kW(常時通電)	
過熱防止器		—	作動+45℃ 復帰+25℃	
電気特性	運転	消費電力	0.19 kW / 0.25 kW 0.20 kW / 0.26 kW	
		運転電流	1.1 A / 1.0 A 1.1 A / 1.1 A	
	除霜	消費電力	0.19 kW / 0.25 kW 3.36 kW / 3.36 kW	
		運転電流	1.1 A / 1.0 A 10.7 A / 10.7 A	
材質 = ケーシング フレーム		U= SUS304 SUS304		L= アルミニウム 亜鉛鋼板
製品重量		U=89 kg L=72 kg	U=98 kg L=81 kg	

- ※1 運転電流は各相の最大値を示します。
- ※2 標準仕様以外の対応
標準仕様のほかにオプション仕様もあります。82ページを参照して下さい。
- ※3 使用温度及び使用条件に応じて、打合せによりヒーター容量と仕様を決めさせていただきます。

TF Type

TFタイプ



HUC-15TF1- 管径φ12.7

CO₂冷媒対応

使用庫内温度

A=+3℃超え
B=+3℃以下～-10℃まで

デフロスト方式

O=オフサイクル H=ヒーター

ケーシング材質

U=ステンレス(SUS304)
L=アルミニウム

■冷凍能力 kW (50/60Hz)

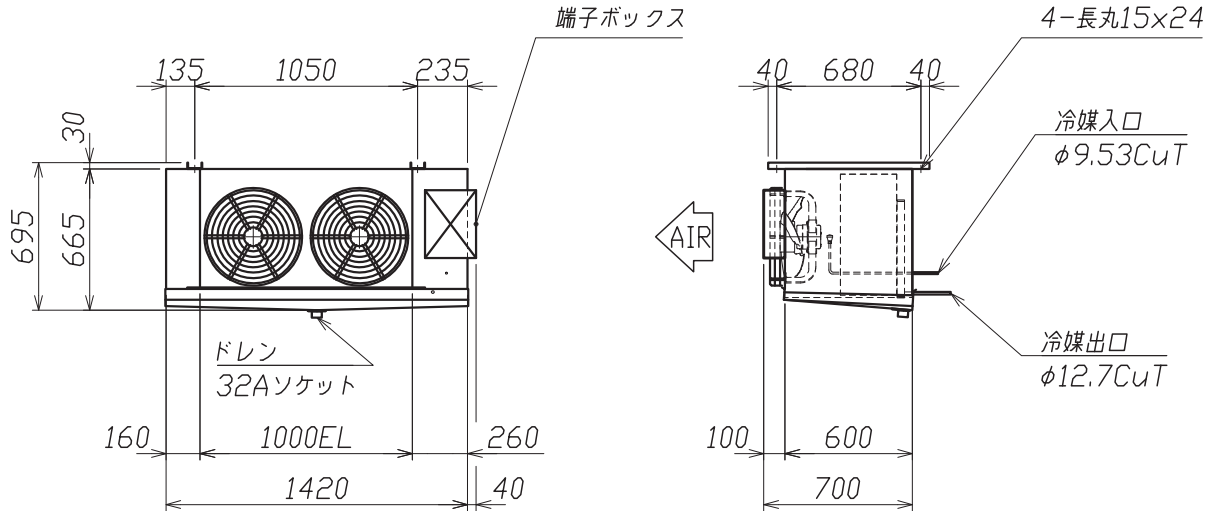
除霜方式	オフサイクル		ヒーター	
	フィンピッチ		6mm	8mm
TD10℃	15.9 / 17.1	12.7 / 13.6	10.6 / 11.4	
TD 8℃	12.6 / 13.6	10.1 / 10.8	8.4 / 9.0	
TD 6℃	9.3 / 10.0	7.4 / 8.0	6.2 / 6.6	

着霜により冷凍能力は低下しますので、庫内温度に応じて右表の補正係数を乗じて、冷凍能力を補正してください。

■冷凍能力補正係数

庫内温度	補正係数
+3℃超え	1.0
+3℃以下～-10℃まで	0.9

■寸法図 (mm)



■仕様表 (標準仕様)

(50/60 Hz)

機種名		HUC-15TF1-AO	HUC-15TF1-BH	
除霜方式		オフサイクル	ヒーター	
使用庫内温度		+3℃超え	+3℃以下～-10℃まで	
冷却器	フィンピッチ	6mm	6mm	8mm
	伝熱面積	49.8 m ²	48.9 m ²	37.6 m ²
	仕様	φ12.7CuT=ALプレートフィン		
	内容積	13.3 L	8列×12段×1000EL 10.7 L	
冷媒		R744(CO ₂)		
設計圧力		8.0 MPa		
電源		三相 200V		
送風機	仕様	三相 200V φ400 4P 200W × 2台 焼損防止リレー内蔵(自動復帰型)		
	風量	100.0 m ³ /min / 112.0 m ³ /min		
	静圧	50.0 Pa / 63.0 Pa		
	入力	0.36 kW / 0.48 kW		
	最大負荷電流値	2.14 A / 2.28 A		
騒音		63.0 dB / 66.0 dB		
ヒーター	冷却器ヒーター	—	4.32 kW	
	ドレンパンヒーター	—	0.98 kW	
	端子BOXヒーター	0.0075 kW(常時通電)	0.015 kW(常時通電)	
過熱防止器		—	作動+45℃ 復帰+25℃	
電気特性	運転	消費電力	0.37 kW / 0.48 kW 0.38 kW / 0.49 kW	
		運転電流	2.0 A / 2.0 A 2.1 A / 2.0 A	
	除霜	消費電力	0.37 kW / 0.48 kW 5.30 kW / 5.30 kW	
		運転電流	2.0 A / 2.0 A 16.9 A / 16.9 A	
材質 = ケーシング / フレーム		U= SUS304 / SUS304		L= アルミニウム / 亜鉛鋼板
製品重量		U=134 kg L=111 kg	U=145 kg L=123 kg	

※1 運転電流は各相の最大値を示します。

※2 標準仕様以外の対応

標準仕様のほかにオプション仕様もあります。82ページを参照して下さい。

※3 使用温度及び使用条件に応じて、打合せによりヒーター容量と仕様を決めさせていただきます。

HUC-23TF1- 管径φ12.7

CO₂冷媒対応

使用庫内温度

A=+3℃超え
B=+3℃以下～-10℃まで

デフロスト方式

O=オフサイクル H=ヒーター

ケーシング材質

U=ステンレス(SUS304)
L=アルミニウム

■冷凍能力 kW (50/60Hz)

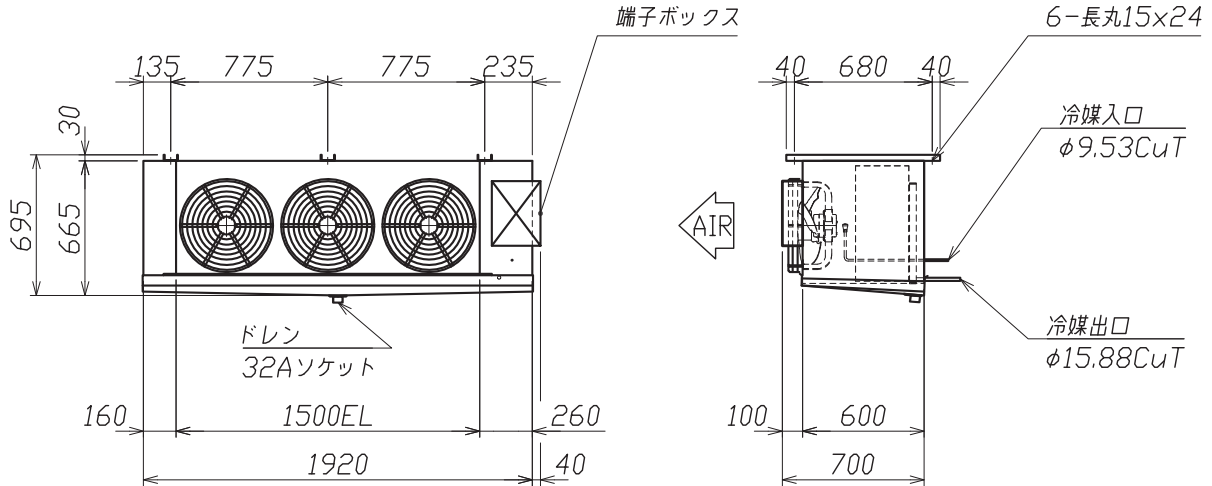
除霜方式	オフサイクル		ヒーター	
	6mm		6mm	8mm
TD10℃	23.9 / 25.7	19.0 / 20.4	15.9 / 17.1	
TD 8℃	19.0 / 20.4	15.2 / 16.3	12.7 / 13.6	
TD 6℃	14.0 / 15.0	11.2 / 12.0	9.3 / 10.0	

■冷凍能力補正係数

庫内温度	補正係数
+3℃超え	1.0
+3℃以下～-10℃まで	0.9

着霜により冷凍能力は低下しますので、庫内温度に応じて右表の補正係数を乗じて、冷凍能力を補正してください。

■寸法図 (mm)



■仕様表 (標準仕様)

(50/60 Hz)

機種名		HUC-23TF1-AO	HUC-23TF1-BH	
除霜方式		オフサイクル	ヒーター	
使用庫内温度		+3℃超え	+3℃以下～-10℃まで	
冷却器	フィンピッチ	6mm	6mm	8mm
	伝熱面積	74.8 m ²	73.3 m ²	56.4 m ²
	仕様	φ12.7CuT=ALプレートフィン		
内容積	仕様	8列×15段×1500EL	8列×12段×1500EL	
	内容積	18.9 L	15.2 L	
冷媒		R744(CO ₂)		
設計圧力		8.0 MPa		
電源		三相 200V		
送風機	仕様	三相 200V φ400 4P 200W × 3台 焼損防止リレー内蔵(自動復帰型)		
	風量	150.0 m ³ /min / 168.0 m ³ /min		
	静圧	50.0 Pa / 63.0 Pa		
	入力	0.54 kW / 0.71 kW		
	最大負荷電流値	3.21 A / 3.42 A		
騒音		65.0 dB / 68.0 dB		
ヒーター	冷却器ヒーター	—	5.76 kW	
	ドレンパンヒーター	—	1.18 kW	
	端子BOXヒーター	0.0075 kW(常時通電)	0.015 kW(常時通電)	
過熱防止器		—	作動+45℃ 復帰+25℃	
電気特性	運転	消費電力	0.55 kW / 0.72 kW	
		運転電流	3.0 A / 3.0 A	
	除霜	消費電力	0.55 kW / 0.72 kW	
		運転電流	3.0 A / 3.0 A	
材質 = ケーシング フレーム		U= SUS304 SUS304		L= アルミニウム 亜鉛鋼板
製品重量		U=183 kg L=155 kg	U=199 kg L=170 kg	

※1 運転電流は各相の最大値を示します。

※2 標準仕様以外の対応

標準仕様のほかにオプション仕様もあります。82ページを参照して下さい。

※3 使用温度及び使用条件に応じて、打合せによりヒーター容量と仕様を決めさせていただきます。

TF Type

TFタイプ



HUC-31TF1- 管径φ12.7

CO₂冷媒対応

使用庫内温度

A=+3℃超え
B=+3℃以下～-10℃まで

デフロスト方式

O=オフサイクル H=ヒーター

ケーシング材質

U=ステンレス(SUS304)
L=アルミニウム

■冷凍能力 kW (50/60Hz)

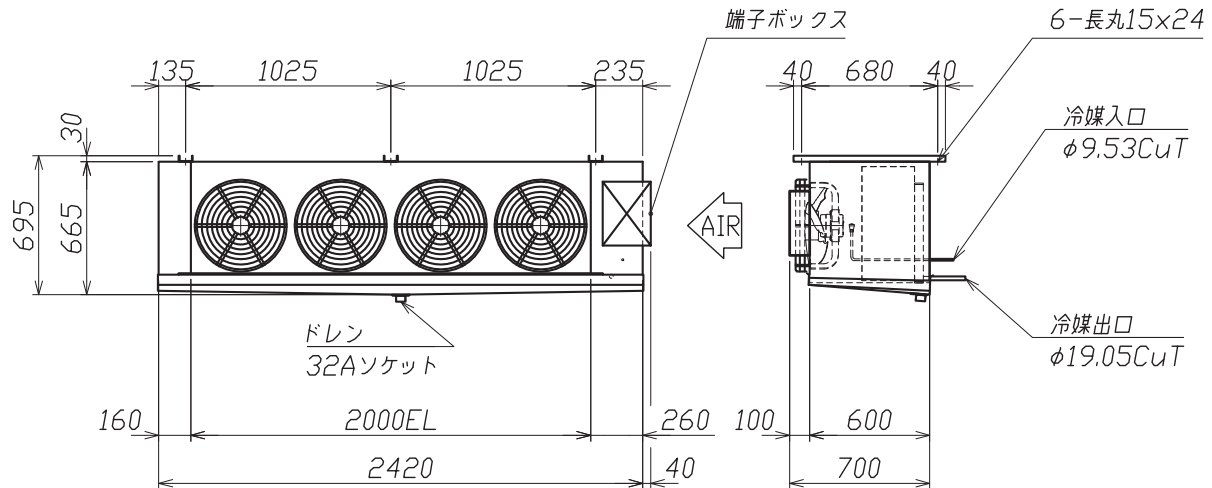
除霜方式	オフサイクル		ヒーター	
	6mm		6mm	8mm
TD10℃	31.8 / 34.2	25.5 / 27.4	21.3 / 22.8	
TD 8℃	25.1 / 27.1	20.2 / 21.8	16.9 / 18.1	
TD 6℃	18.4 / 19.9	14.9 / 16.0	12.4 / 13.3	

着霜により冷凍能力は低下しますので、庫内温度に応じて右表の補正係数を乗じて、冷凍能力を補正してください。

■冷凍能力補正係数

庫内温度	補正係数
+3℃超え	1.0
+3℃以下～-10℃まで	0.9

■寸法図 (mm)



■仕様表 (標準仕様)

(50/60 Hz)

機種名		HUC-31TF1-AO	HUC-31TF1-BH	
除霜方式		オフサイクル	ヒーター	
使用庫内温度		+3℃超え	+3℃以下～-10℃まで	
冷却器	フィンピッチ	6mm	6mm	8mm
	伝熱面積	99.7 m ²	97.8 m ²	75.2 m ²
	仕様	φ12.7CuT=ALプレートフィン		
	内容積	24.7 L	8列×12段×2000EL	
冷媒		R744(CO ₂)		
設計圧力		8.0 MPa		
電源		三相 200V		
送風機	仕様	三相 200V φ400 4P 200W × 4台 焼損防止リレー内蔵(自動復帰型)		
	風量	200.0 m ³ /min / 224.0 m ³ /min		
	静圧	50.0 Pa / 63.0 Pa		
	入力	0.72 kW / 0.95 kW		
	最大負荷電流値	4.28 A / 4.56 A		
騒音		66.0 dB / 69.0 dB		
ヒーター	冷却器ヒーター	—	7.32 kW	
	ドレンパンヒーター	—	1.515 kW	
	端子BOXヒーター	0.0075 kW(常時通電)	0.015 kW(常時通電)	
過熱防止器		—	作動+45℃ 復帰+25℃	
電気特性	運転	消費電力	0.73 kW / 0.96 kW	
		運転電流	4.0 A / 3.9 A	
	除霜	消費電力	0.73 kW / 0.96 kW	
		運転電流	4.0 A / 3.9 A	
材質 = ケーシング フレーム		U= SUS304 SUS304		L= アルミニウム 亜鉛鋼板
製品重量		U=228 kg L=195 kg	U=245 kg L=212 kg	

※1 運転電流は各相の最大値を示します。

※2 標準仕様以外の対応

標準仕様のほかにオプション仕様もあります。82ページを参照して下さい。

※3 使用温度及び使用条件に応じて、打合せによりヒーター容量と仕様を決めさせていただきます。

HUC-39TF1- 管径φ12.7

CO₂ 冷媒対応

使用庫内温度

A=+3℃超え
B=+3℃以下～-10℃まで

デフロスト方式

O=オフサイクル H=ヒーター

ケーシング材質

U=ステンレス(SUS304)
L=アルミニウム

■冷凍能力 kW (50/60Hz)

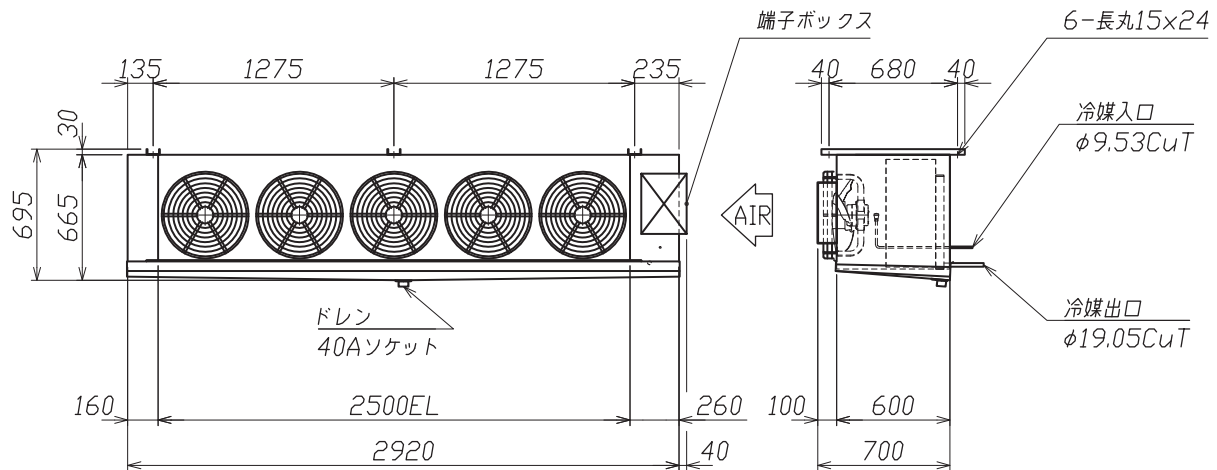
除霜方式	オフサイクル		ヒーター	
	6mm		6mm	8mm
TD10℃	39.8 / 42.9	31.9 / 34.2	26.6 / 28.5	
TD 8℃	31.6 / 34.0	25.3 / 27.2	21.1 / 22.6	
TD 6℃	23.3 / 25.1	18.6 / 20.0	15.5 / 16.6	

■冷凍能力補正係数

庫内温度	補正係数
+3℃超え	1.0
+3℃以下～-10℃まで	0.9

着霜により冷凍能力は低下しますので、庫内温度に応じて右表の補正係数を乗じて、冷凍能力を補正してください。

■寸法図 (mm)



■仕様表 (標準仕様)

(50/60 Hz)

機種名		HUC-39TF1-AO	HUC-39TF1-BH	
除霜方式		オフサイクル	ヒーター	
使用庫内温度		+3℃超え	+3℃以下～-10℃まで	
冷却器	フィンピッチ	6mm	6mm	8mm
	伝熱面積	124.7 m ²	122.3 m ²	94.1 m ²
	仕様	φ12.7CuT=ALプレートフィン		
	内容積	30.2 L	24.3 L	
冷媒		R744(CO ₂)		
設計圧力		8.0 MPa		
電源		三相 200V		
送風機	仕様	三相 200V φ400 4P 200W × 5台 焼損防止リレー内蔵(自動復帰型)		
	風量	250.0 m ³ /min / 280.0 m ³ /min		
	静圧	50.0 Pa / 63.0 Pa		
	入力	0.90 kW / 1.18 kW		
	最大負荷電流値	5.35 A / 5.70 A		
騒音		67.0 dB / 70.0 dB		
ヒーター	冷却器ヒーター	—	8.76 kW	
	ドレンパンヒーター	—	1.74 kW	
	端子BOXヒーター	0.0075 kW(常時通電)	0.015 kW(常時通電)	
過熱防止器		—	作動+45℃ 復帰+25℃	
電気特性	運転	消費電力	0.91 kW / 1.19 kW	
		運転電流	5.0 A / 4.9 A	
	除霜	消費電力	0.19 kW / 1.19 kW	
		運転電流	5.0 A / 4.9 A	
材質 = ケーシング フレーム		U= SUS304 SUS304		L= アルミニウム 亜鉛鋼板
製品重量		U=271 kg L=235 kg	U=290 kg L=254 kg	

※1 運転電流は各相の最大値を示します。

※2 標準仕様以外の対応

標準仕様のほかにオプション仕様もあります。82ページを参照して下さい。

※3 使用温度及び使用条件に応じて、打合せによりヒーター容量と仕様を決めさせていただきます。

TF Type

TFタイプ



HUC-51TF1- 管径φ12.7

CO₂冷媒対応

使用庫内温度

A=+3℃超え
B=+3℃以下～-10℃まで

デフロスト方式

O=オフサイクル H=ヒーター

ケーシング材質

U=ステンレス(SUS304)
Y=亜鉛鋼板(塗装無し)

■冷凍能力 kW (50/60Hz)

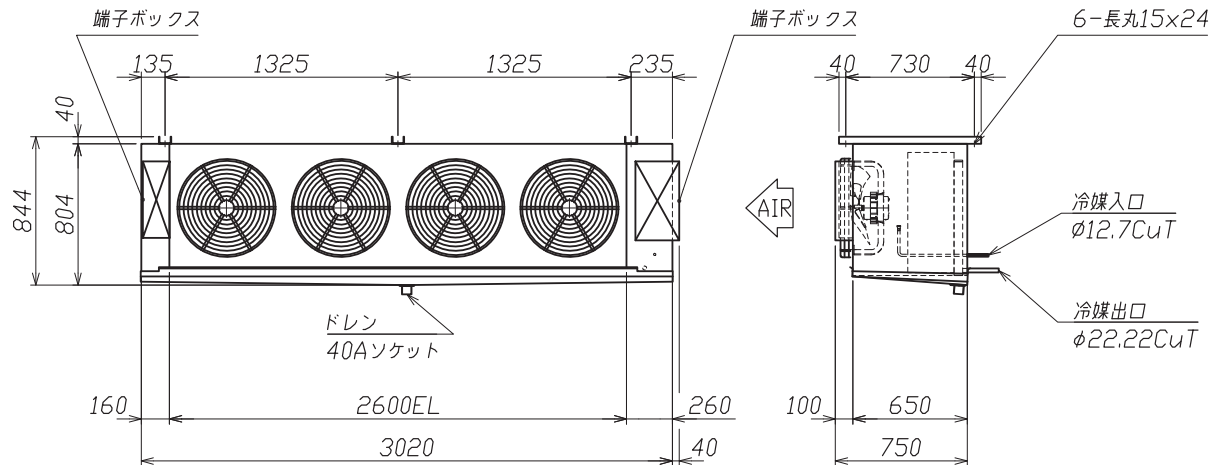
除霜方式	オフサイクル		ヒーター	
	6mm		6mm	8mm
TD10℃	51.0 / 56.8	42.5 / 47.3	35.5 / 39.4	
TD 8℃	40.5 / 45.2	33.7 / 37.6	28.1 / 31.3	
TD 6℃	29.8 / 33.3	24.9 / 27.7	20.7 / 23.0	

■冷凍能力補正係数

庫内温度	補正係数
+3℃超え	1.0
+3℃以下～-10℃まで	0.9

着霜により冷凍能力は低下しますので、庫内温度に応じて右表の補正係数を乗じて、冷凍能力を補正してください。

■寸法図 (mm)



■仕様表 (標準仕様)

(50/60 Hz)

機種名		HUC-51TF1-AO	HUC-51TF1-BH	
除霜方式		オフサイクル	ヒーター	
使用庫内温度		+3℃超え	+3℃以下～-10℃まで	
冷却器	フィンピッチ	6mm	6mm	8mm
	伝熱面積	155.6 m ²	153.1 m ²	117.9 m ²
	仕様	φ12.7CuT=ALプレートフィン		
	内容積	37.9 L	31.7 L	
冷媒		R744(CO ₂)		
設計圧力		8.0 MPa		
電源		三相 200V		
送風機	仕様	三相 200V φ500 4P 400W × 4台 焼損防止リレー内蔵(自動復帰型)		
	風量	324.0 m ³ /min / 384.0 m ³ /min		
	静圧	56.0 Pa / 78.0 Pa		
	入力	1.20 kW / 2.36 kW		
	最大負荷電流値	10.80 A / 10.00 A		
騒音		67.0 dB / 70.0 dB		
ヒーター	冷却器ヒーター	—	10.88 kW	
	ドレンパンヒーター	—	2.12 kW	
	端子BOXヒーター	0.0075 kW(常時通電)	0.0225 kW(常時通電)	
過熱防止器		—	作動+45℃ 復帰+25℃	
電気特性	運転	消費電力	1.21 kW / 2.37 kW	
		運転電流	7.6 A / 7.6 A	
	除霜	消費電力	1.21 kW / 2.37 kW	
		運転電流	7.6 A / 7.6 A	
材質 = ケーシング フレーム		U= SUS304 SUS304		Y= 亜鉛鋼板 亜鉛鋼板
製品重量		U=390 kg Y=392 kg	U=428 kg Y=430 kg	

※1 運転電流は各相の最大値を示します。

※2 標準仕様以外の対応

標準仕様のほかにオプション仕様もあります。82ページを参照して下さい。

※3 使用温度及び使用条件に応じて、打合せによりヒーター容量と仕様を決めさせていただきます。

HUC-63TF1- 管径φ12.7

CO₂冷媒対応

使用庫内温度

A=+3℃超え
B=+3℃以下~-10℃まで

デフロスト方式

O=オフサイクル H=ヒーター

ケーシング材質

U=ステンレス(SUS304)
Y=亜鉛鋼板(塗装無し)

■冷凍能力 kW (50/60Hz)

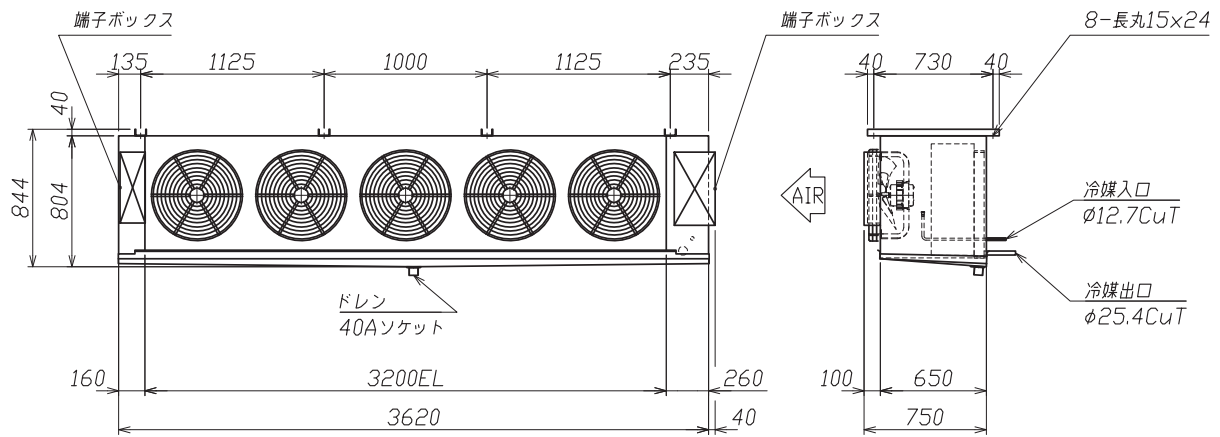
除霜方式	オフサイクル		ヒーター	
	6mm		6mm	8mm
TD10℃	63.1 / 70.2	52.5 / 58.5	44.0 / 48.9	
TD 8℃	50.4 / 56.0	41.9 / 46.7	35.0 / 38.9	
TD 6℃	37.3 / 41.5	31.0 / 34.6	25.9 / 28.7	

■冷凍能力補正係数

庫内温度	補正係数
+3℃超え	1.0
+3℃以下~-10℃まで	0.9

着霜により冷凍能力は低下しますので、庫内温度に応じて右表の補正係数を乗じて、冷凍能力を補正してください。

■寸法図 (mm)



■仕様表 (標準仕様)

(50/60 Hz)

機種名		HUC-63TF1-AO	HUC-63TF1-BH	
除霜方式		オフサイクル	ヒーター	
使用庫内温度		+3℃超え	+3℃以下~-10℃まで	
冷却器	フィンピッチ	6mm	6mm	8mm
	伝熱面積	191.5 m ²	188.4 m ²	145.1 m ²
	仕様	φ12.7CuT=ALプレートフィン		
	内容積	8列×18段×3200EL 46.5 L	8列×15段×3200EL 39.0 L	
冷媒		R744(CO ₂)		
設計圧力		8.0 MPa		
電源		三相 200V		
送風機	仕様	三相 200V φ500 4P 400W × 5台 焼損防止リレー内蔵(自動復帰型)		
	風量	405.0 m ³ /min / 480.0 m ³ /min		
	静圧	56.0 Pa / 78.0 Pa		
	入力	1.50 kW / 2.95 kW		
	最大負荷電流値	13.50 A / 12.50 A		
騒音		68.0 dB / 71.0 dB		
ヒーター	冷却器ヒーター	—	13.12 kW	
	ドレンパンヒーター	—	2.26 kW	
	端子BOXヒーター	0.0075 kW(常時通電)	0.0225 kW(常時通電)	
過熱防止器		—	作動+45℃ 復帰+25℃	
電気特性	運転	消費電力	1.51 kW / 2.96 kW	
		運転電流	9.5 A / 9.5 A	
	除霜	消費電力	1.51 kW / 2.96 kW	
		運転電流	9.5 A / 9.5 A	
ケーシング材質 = フレーム		U= SUS304		Y= 亜鉛鋼板
製品重量		U=481 kg	Y=488 kg	U=518 kg Y=526 kg

※1 運転電流は各相の最大値を示します。

※2 標準仕様以外の対応

標準仕様のほかにオプション仕様もあります。82ページを参照して下さい。

※3 使用温度及び使用条件に応じて、打合せによりヒーター容量と仕様を決めさせていただきます。

TF Type

TFタイプ