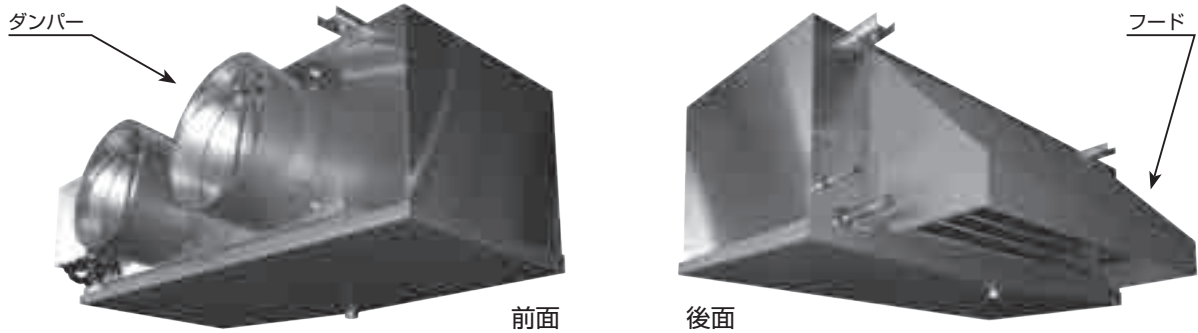




TDF Type

**■用途**

冷蔵・冷凍用

■特徴**吹き出しダンパー・吸込みフードを採用**

デフロスト時のクーラーからの熱・蒸気の流出を抑制します。
 デフロスト時の庫内温度上昇を抑制します。
 庫内の壁や天井への霜・氷の付着量を抑制します。
 除霜効果が高いため、省エネルギーです。

※注意

同一の庫内に除霜ヒーター仕様のユニットクーラーを複数台設置する場合、
 個別の除霜は行わないで下さい。
 サーモ OFF 時にファン停止制御は行わないでください。

■仕様

標準仕様のほかにオプション仕様もあります。
 用途にあわせて下表よりお選び下さい。



●標準仕様、○オプション仕様（特注対応）

項目	機種名	6TDF～52TDF	
		BH	CH
使用庫内温度		+3℃以下～-10℃まで	-10℃未満～-30℃まで
デフロスト方式		ヒーター	
冷媒	R410A、R404A、R448A、R449A、R463A-J	●	
冷媒配管の取出し	右側	●	
	左側	○	
冷却器	アルミフィン	●	
	銅管 + アルミフィン（プレコート加工）	○	
	アルミフィン（アルマイト加工）	○	
	（銅管+アルミフィン）+カチオン電着塗装	○	6TDF～25TDF
送風機	AC モータ 鋼板塗装+鋼板塗装羽根	●	φ400：6TDF～31TDF φ500：42TDF、52TDF
		●	6TDF～31TDF 42TDF、52TDF
ケーシング材質	SUS304、アルミニウム 選択	●	6TDF～31TDF
	SUS304、亜鉛鋼板 選択	●	42TDF、52TDF
	ドレンパンのみ SUS304 ※ケーシング材質が SUS304 以外の場合に選択可能		○
膨張弁・電磁弁組込み（機器支給）	弁類の組込みはケース内配管のみ対応 液管の設計圧力が 8MPa まで対応		○
ドレンパン防熱材貼付		●	
デフロスト終了サーモ	作動 +30℃ 復帰 +10℃		○

※ -30℃未満の仕様については、都度ご相談下さい。

HUC-6TDF1- 管径φ12.7

CO₂冷媒対応

使用庫内温度

B=+3℃以下～-10℃まで
C=-10℃未満～-30℃まで

-30℃未満の仕様については、都度ご相談下さい。

デフロスト方式

H=ヒーター

ケーシング材質

U=ステンレス(SUS304) **L**=アルミニウム

■冷凍能力 kW (50/60Hz)

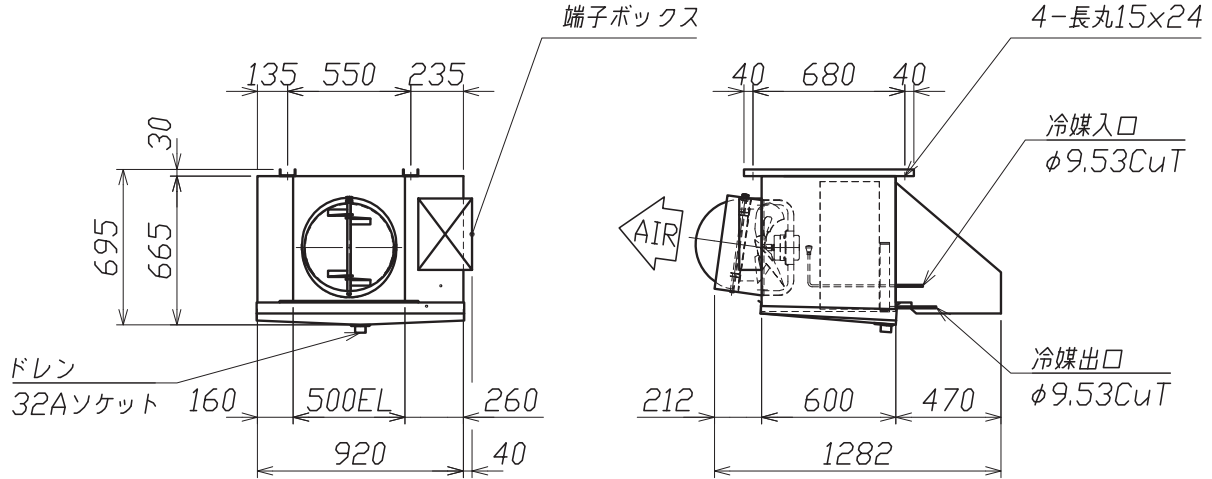
フィンピッチ	6mm	8mm	10mm
TD10℃	6.3 / 8.5	5.3 / 5.6	4.5 / 4.9
TD 8℃	5.0 / 5.4	4.1 / 4.5	3.6 / 3.8
TD 6℃	3.6 / 3.9	3.0 / 3.3	2.6 / 2.8

着霜により冷凍能力は低下しますので、庫内温度に応じて右表の補正係数を乗じて、冷凍能力を補正してください。

■冷凍能力補正係数

庫内温度	補正係数
+3℃超え	1.0
+3℃以下～-10℃まで	0.9
-10℃未満～-20℃まで	0.8
-20℃未満～-30℃まで	0.7

■寸法図 (mm)



■仕様表 (標準仕様)

(50/60 Hz)

機種名		HUC-6TDF1-BH		HUC-6TDF1-CH		
除霜方式		ヒーター				
使用庫内温度		+3℃以下～-10℃まで		-10℃未満～-30℃まで		
冷却器	フィンピッチ	6mm	8mm	8mm	10mm	
	伝熱面積	24.4 m ²	18.8 m ²	18.8 m ²	15.4 m ²	
	仕様	φ12.7CuT=ALプレートフィン				
内容積		6.3 L				
冷媒		R744(CO ₂)				
設計圧力		8.0 MPa				
電源		三相 200V				
送風機	仕様	三相 200V φ400 4P 200W × 1台				
	風量	50.0 m ³ /min / 56.0 m ³ /min				
	静圧	57.0 Pa / 71.0 Pa				
	入力	0.19 kW / 0.29 kW				
	最大負荷電流値	1.40 A / 1.34 A				
騒音		60.0 dB / 63.0 dB				
ヒーター	冷却器ヒーター	2.76 kW		2.76 kW		
	ドレンパンヒーター	0.58 kW		0.58 kW		
	補助ヒーター	—		0.22 kW		
	ダンパー胴体ヒーター	0.185 kW		0.185 kW		
	ダンパーシャフトヒーター	0.029 kW(常時通電)		0.029 kW(常時通電)		
	フードヒーター	0.06 kW(常時通電)		0.06 kW(常時通電)		
	端子BOXヒーター	0.015 kW(常時通電)		0.015 kW(常時通電)		
過熱防止器		作動+45℃ 復帰+25℃		作動+45℃ 復帰+25℃		
電気特性	運転	消費電力	0.30 kW / 0.40 kW		0.30 kW / 0.40 kW	
		運転電流	1.7 A / 1.7 A		1.7 A / 1.7 A	
	除霜	消費電力	3.63 kW / 3.63 kW		3.85 kW / 3.85 kW	
		運転電流	12.0 A / 12.0 A		13.1 A / 13.1 A	
材質 = ケーシング / フレーム		U = SUS304 / SUS304		L = アルミニウム / 亜鉛鋼板		
製品重量		U=106 kg L=83 kg		U=106 kg L=83 kg		

※ 1 運転電流は各相の最大値を示します。

※ 2 標準仕様以外の対応

標準仕様のほかにオプション仕様もあります。90ページを参照して下さい。

※ 3 使用温度及び使用条件に応じて、打合せによりヒーター容量と仕様を決めさせていただきます。

TDF Type

TDFタイプ



HUC-12TDF1- 管径φ12.7

CO₂冷媒対応

使用庫内温度

B=+3℃以下～-10℃まで
C=-10℃未満～-30℃まで

-30℃未満の仕様については、都度ご相談下さい。

デフロスト方式

H=ヒーター

ケーシング材質

U=ステンレス(SUS304)

L=アルミニウム

■冷凍能力 kW (50/60Hz)

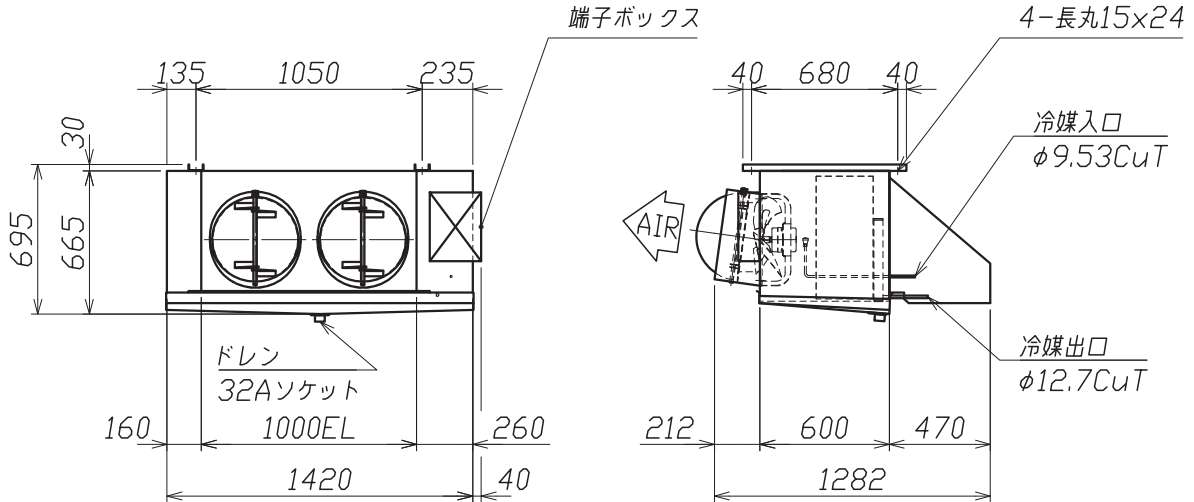
フィンピッチ	6mm	8mm	10mm
TD10℃	12.7 / 13.6	10.6 / 11.4	9.2 / 9.8
TD 8℃	10.1 / 10.8	8.4 / 9.0	7.3 / 7.8
TD 6℃	7.4 / 8.0	6.2 / 6.6	5.3 / 5.7

着霜により冷凍能力は低下しますので、庫内温度に応じて右表の補正係数を乗じて、冷凍能力を補正してください。

■冷凍能力補正係数

庫内温度	補正係数
+3℃超え	1.0
+3℃以下～-10℃まで	0.9
-10℃未満～-20℃まで	0.8
-20℃未満～-30℃まで	0.7

■寸法図 (mm)



■仕様表 (標準仕様)

(50/60 Hz)

機種名		HUC-12TDF1-BH		HUC-12TDF1-CH		
除霜方式		ヒーター				
使用庫内温度		+3℃以下～-10℃まで		-10℃未満～-30℃まで		
冷却器	フィンピッチ	6mm	8mm	8mm	10mm	
	伝熱面積	48.9 m ²	37.6 m ²	37.6 m ²	30.8 m ²	
	仕様	φ12.7CuT=ALプレートフィン				
内容積		10.7 L				
冷媒		R744(CO ₂)				
設計圧力		8.0 MPa				
電源		三相 200V				
送風機	仕様	三相 200V φ400 4P 200W × 2台				
	風量	100.0 m ³ /min / 112.0 m ³ /min				
	静圧	57.0 Pa / 71.0 Pa				
	入力	0.38 kW / 0.58 kW				
	最大負荷電流値	2.80 A / 2.68 A				
騒音		63.0 dB / 66.0 dB				
ヒーター	冷却器ヒーター	4.32 kW		4.32 kW		
	ドレンパンヒーター	0.96 kW		0.96 kW		
	補助ヒーター	—		0.22 kW		
	ダンパー胴体ヒーター	0.37 kW		0.37 kW		
	ダンパーシャフトヒーター	0.058 kW(常時通電)		0.058 kW(常時通電)		
	フードヒーター	0.09 kW(常時通電)		0.09 kW(常時通電)		
	端子BOXヒーター	0.015 kW(常時通電)		0.015 kW(常時通電)		
過熱防止器		作動+45℃ 復帰+25℃		作動+45℃ 復帰+25℃		
電気特性	運転	消費電力	0.55 kW / 0.75 kW		0.55 kW / 0.75 kW	
		運転電流	3.0 A / 3.0 A		3.0 A / 3.0 A	
	除霜	消費電力	5.82 kW / 5.82 kW		6.04 kW / 6.04 kW	
		運転電流	19.1 A / 19.1 A		20.2 A / 20.2 A	
材質 = ケーシング / フレーム		U= SUS304		L= アルミニウム / 亜鉛鋼板		
製品重量		U=158 kg L=127 kg		U=155 kg L=124 kg		

※ 1 運転電流は各相の最大値を示します。

※ 2 標準仕様以外の対応

標準仕様のほかにオプション仕様もあります。90ページを参照して下さい。

※ 3 使用温度及び使用条件に応じて、打合せによりヒーター容量と仕様を決めさせていただきます。

HUC-19TDF1- 管径φ12.7

CO₂冷媒対応

使用庫内温度

B=+3℃以下～-10℃まで
C=-10℃未満～-30℃まで

-30℃未満の仕様については、都度ご相談下さい。

デフロスト方式

H=ヒーター

ケーシング材質

U=ステンレス(SUS304)

L=アルミニウム

■冷凍能力 kW (50/60Hz)

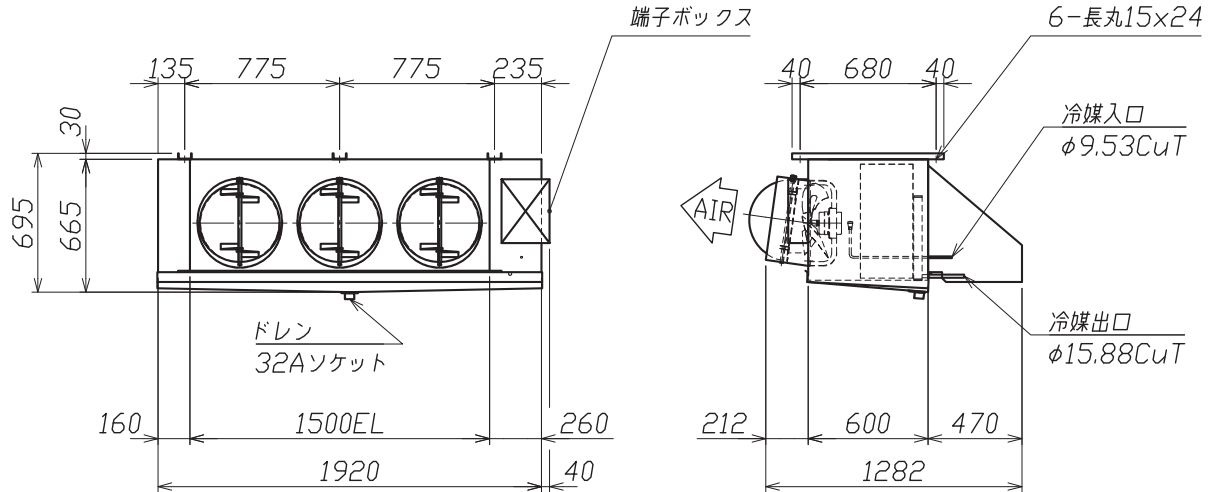
フィンピッチ	6mm	8mm	10mm
TD10℃	19.0 / 20.4	15.9 / 17.1	13.8 / 14.8
TD 8℃	15.2 / 16.3	12.7 / 13.6	11.0 / 11.7
TD 6℃	11.2 / 12.0	9.3 / 10.0	8.1 / 8.7

着霜により冷凍能力は低下しますので、庫内温度に応じて右表の補正係数を乗じて、冷凍能力を補正してください。

■冷凍能力補正係数

庫内温度	補正係数
+3℃超え	1.0
+3℃以下～-10℃まで	0.9
-10℃未満～-20℃まで	0.8
-20℃未満～-30℃まで	0.7

■寸法図 (mm)



■仕様表 (標準仕様)

(50/60 Hz)

機種名		HUC-19TDF1-BH		HUC-19TDF1-CH		
除霜方式		ヒーター				
使用庫内温度		+3℃以下～-10℃まで		-10℃未満～-30℃まで		
冷却器	フィンピッチ	6mm	8mm	8mm	10mm	
	伝熱面積	73.3 m ²	56.4 m ²	56.4 m ²	46.3 m ²	
	仕様	φ12.7CuT=ALプレートフィン				
内容積		15.2 L				
冷媒		R744(CO ₂)				
設計圧力		8.0 MPa				
電源		三相 200V				
送風機	仕様	三相 200V φ400 4P 200W × 3台				
	風量	150.0 m ³ /min / 168.0 m ³ /min				
	静圧	57.0 Pa / 71.0 Pa				
	入力	0.57 kW / 0.87 kW				
	最大負荷電流値	4.20 A / 4.02 A				
騒音		65.0 dB / 68.0 dB				
ヒーター	冷却器ヒーター	5.76 kW		5.76 kW		
	ドレンパンヒーター	1.18 kW		1.18 kW		
	補助ヒーター	-		0.22 kW		
	ダンパー胴体ヒーター	0.555 kW		0.555 kW		
	ダンパーシャフトヒーター	0.087 kW(常時通電)		0.087 kW(常時通電)		
	フードヒーター	0.079 kW(常時通電)		0.079 kW(常時通電)		
	端子BOXヒーター	0.015 kW(常時通電)		0.015 kW(常時通電)		
過熱防止器		作動+45℃ 復帰+25℃		作動+45℃ 復帰+25℃		
電気特性	運転	消費電力	0.76 kW / 1.06 kW		0.76 kW / 1.06 kW	
		運転電流	4.1 A / 4.1 A		4.1 A / 4.1 A	
	除霜	消費電力	7.68 kW / 7.68 kW		7.90 kW / 7.90 kW	
		運転電流	24.2 A / 24.2 A		25.2 A / 25.2 A	
材質 = ケーシング / フレーム		U= SUS304		L= アルミニウム / 亜鉛鋼板		
製品重量		U=215 kg L=175 kg		U=211 kg L=171 kg		

※1 運転電流は各相の最大値を示します。

※2 標準仕様以外の対応

標準仕様のほかにオプション仕様もあります。90ページを参照して下さい。

※3 使用温度及び使用条件に応じて、打合せによりヒーター容量と仕様を決めさせていただきます。

TDF Type

TDFタイプ



HUC-25TDF1- 管径φ12.7

CO₂冷媒対応

使用庫内温度

B=+3℃以下～-10℃まで
C=-10℃未満～-30℃まで

-30℃未満の仕様については、都度ご相談下さい。

デフロスト方式

H=ヒーター

ケーシング材質

U=ステンレス(SUS304)

L=アルミニウム

■冷凍能力 kW (50/60Hz)

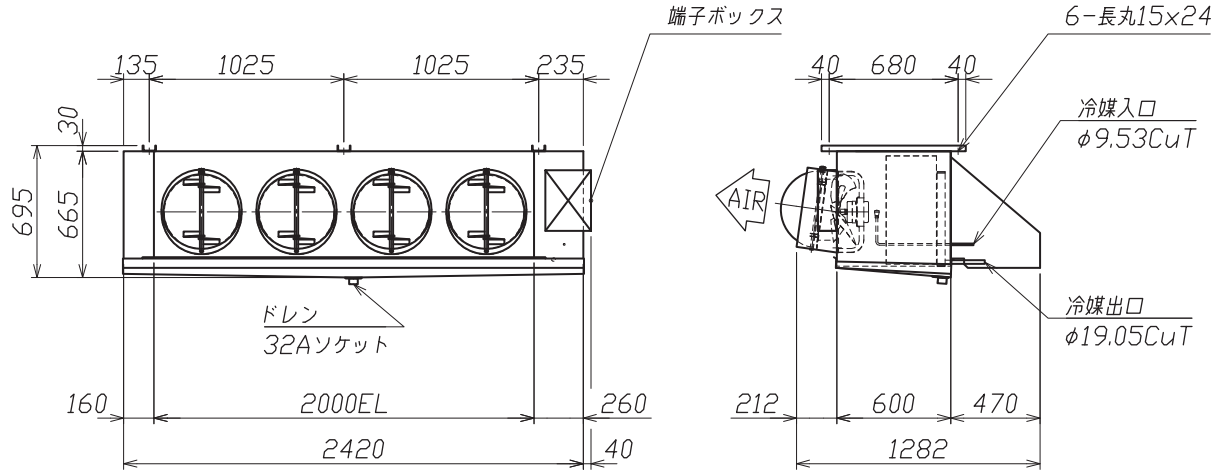
フィンピッチ	6mm	8mm	10mm
TD10℃	25.5 / 27.4	21.3 / 22.8	18.4 / 19.8
TD 8℃	20.2 / 21.8	16.9 / 18.1	14.6 / 15.7
TD 6℃	14.9 / 16.0	12.4 / 13.3	10.7 / 11.5

着霜により冷凍能力は低下しますので、庫内温度に応じて右表の補正係数を乗じて、冷凍能力を補正してください。

■冷凍能力補正係数

庫内温度	補正係数
+3℃超え	1.0
+3℃以下～-10℃まで	0.9
-10℃未満～-20℃まで	0.8
-20℃未満～-30℃まで	0.7

■寸法図 (mm)



■仕様表 (標準仕様)

(50/60 Hz)

機種名		HUC-25TDF1-BH		HUC-25TDF1-CH		
除霜方式		ヒーター				
使用庫内温度		+3℃以下～-10℃まで		-10℃未満～-30℃まで		
冷却器	フィンピッチ	6mm	8mm	8mm	10mm	
	伝熱面積	97.8 m ²	75.2 m ²	75.2 m ²	61.7 m ²	
	仕様	φ12.7CuT=ALプレートフィン				
内容積		8列×12段×2000EL				
冷媒		R744(CO ₂)				
設計圧力		8.0 MPa				
電源		三相 200V				
送風機	仕様	三相 200V φ400 4P 200W × 4台				
	風量	200.0 m ³ /min / 224.0 m ³ /min				
	静圧	57.0 Pa / 71.0 Pa				
	入力	0.76 kW / 1.16 kW				
	最大負荷電流値	5.60 A / 5.36 A				
騒音		66.0 dB / 69.0 dB				
ヒーター	冷却器ヒーター	7.32 kW		7.32 kW		
	ドレンパンヒーター	1.515 kW		1.515 kW		
	補助ヒーター	-		0.22 kW		
	ダンパー胴体ヒーター	0.74 kW		0.74 kW		
	ダンパーシャフトヒーター	0.116 kW(常時通電)		0.116 kW(常時通電)		
	フードヒーター	0.091 kW(常時通電)		0.091 kW(常時通電)		
	端子BOXヒーター	0.015 kW(常時通電)		0.015 kW(常時通電)		
過熱防止器		作動+45℃ 復帰+25℃		作動+45℃ 復帰+25℃		
電気特性	運転	消費電力	0.99 kW / 1.39 kW		0.99 kW / 1.39 kW	
		運転電流	5.4 A / 5.4 A		5.4 A / 5.4 A	
	除霜	消費電力	9.80 kW / 9.80 kW		10.02 kW / 10.02 kW	
		運転電流	29.1 A / 29.1 A		30.2 A / 30.2 A	
材質 = ケーシング / フレーム		U= SUS304		L= アルミニウム / 亜鉛鋼板		
製品重量		U=266 kg L=219 kg		U=260 kg L=213 kg		

※1 運転電流は各相の最大値を示します。

※2 標準仕様以外の対応

標準仕様のほかにオプション仕様もあります。90ページを参照して下さい。

※3 使用温度及び使用条件に応じて、打合せによりヒーター容量と仕様を決めさせていただきます。

HUC-31TDF1- 管径φ12.7

CO₂冷媒対応

使用庫内温度

B=+3℃以下～-10℃まで
C=-10℃未満～-30℃まで

-30℃未満の仕様については、都度ご相談下さい。

デフロスト方式

H=ヒーター

ケーシング材質

U=ステンレス(SUS304)

L=アルミニウム

■冷凍能力 kW (50/60Hz)

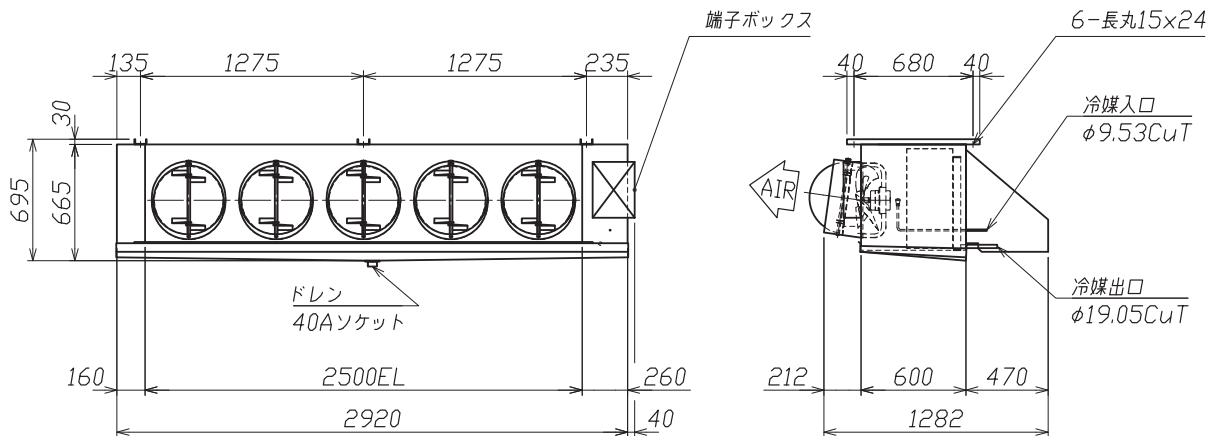
フィンピッチ	6mm	8mm	10mm
TD10℃	31.9 / 34.2	26.6 / 28.5	23.0 / 24.7
TD 8℃	25.3 / 27.2	21.1 / 22.6	18.2 / 19.6
TD 6℃	18.6 / 20.0	15.5 / 16.6	13.4 / 14.4

着霜により冷凍能力は低下しますので、庫内温度に応じて右表の補正係数を乗じて、冷凍能力を補正してください。

■冷凍能力補正係数

庫内温度	補正係数
+3℃超え	1.0
+3℃以下～-10℃まで	0.9
-10℃未満～-20℃まで	0.8
-20℃未満～-30℃まで	0.7

■寸法図 (mm)



■仕様表 (標準仕様)

(50/60 Hz)

機種名		HUC-31TDF1-BH		HUC-31TDF1-CH		
除霜方式		ヒーター				
使用庫内温度		+3℃以下～-10℃まで		-10℃未満～-30℃まで		
冷却器	フィンピッチ	6mm	8mm	8mm	10mm	
	伝熱面積	122.3 m ²	94.1 m ²	94.1 m ²	77.2 m ²	
	仕様	φ12.7CuT=ALプレートフィン				
内容積		8列×12段×2500EL				
冷媒		R744(CO ₂)				
設計圧力		8.0 MPa				
電源		三相 200V				
送風機	仕様	三相 200V φ400 4P 200W × 5台				
	風量	焼損防止リレー内蔵(自動復帰型)				
	静圧	250.0 m ³ /min / 280.0 m ³ /min				
	入力	57.0 Pa / 71.0 Pa				
	最大負荷電流値	0.95 kW / 1.45 kW				
騒音		7.00 A / 6.70 A				
ヒーター	冷却器ヒーター	67.0 dB / 68.0 dB		67.0 dB / 68.0 dB		
	ドレンパンヒーター	8.76 kW		8.76 kW		
	補助ヒーター	1.74 kW		1.74 kW		
	ダンパー胴体ヒーター	-		0.22 kW		
	ダンパーシャフトヒーター	0.925 kW		0.1925 kW		
	フードヒーター	0.145 kW(常時通電)		0.145 kW(常時通電)		
	端子BOXヒーター	0.109 kW(常時通電)		0.109 kW(常時通電)		
過熱防止器		作動+45℃ 復帰+25℃		作動+45℃ 復帰+25℃		
電気特性	運転	消費電力	1.22 kW / 1.72 kW		1.22 kW / 1.72 kW	
		運転電流	6.7 A / 6.7 A		6.7 A / 6.7 A	
	除霜	消費電力	11.70 kW / 11.70 kW		11.92 kW / 11.92 kW	
		運転電流	34.9 A / 34.9 A		35.9 A / 35.9 A	
材質 = ケーシング / フレーム		U= SUS304		L= アルミニウム / 亜鉛鋼板		
製品重量		U=317 kg L=264 kg		U=309 kg L=257 kg		

※ 1 運転電流は各相の最大値を示します。

※ 2 標準仕様以外の対応

標準仕様のほかにオプション仕様もあります。90ページを参照して下さい。

※ 3 使用温度及び使用条件に応じて、打合せによりヒーター容量と仕様を決めさせていただきます。

TDF Type

TDFタイプ



HUC-42TDF1- 管径φ12.7

CO₂冷媒対応

使用庫内温度

B=+3℃以下～-10℃まで
C=-10℃未満～-30℃まで

-30℃未満の仕様については、都度ご相談下さい。

デフロスト方式

H=ヒーター

ケーシング材質

U=ステンレス(SUS304)
Y=亜鉛鋼板(塗装無し)

■冷凍能力 kW (50/60Hz)

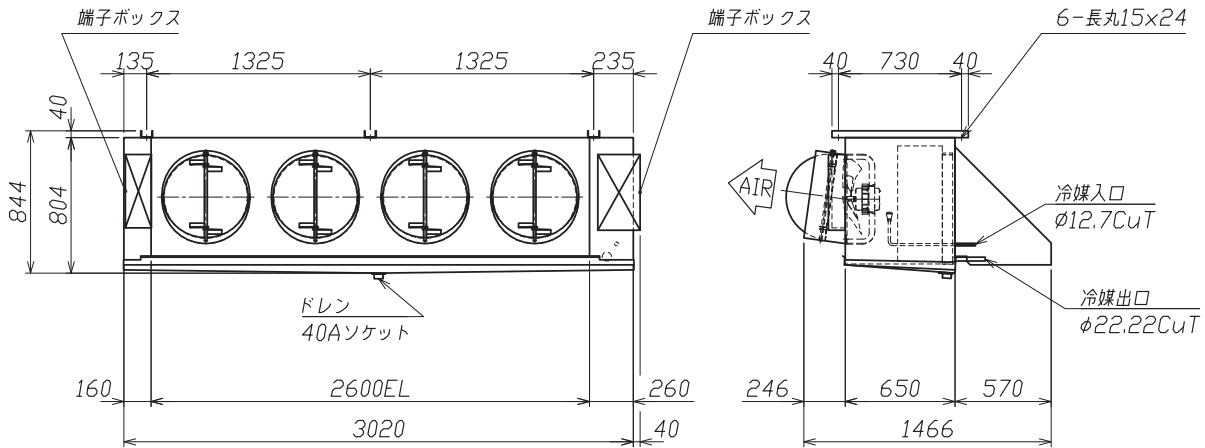
フィンピッチ	6mm	8mm	10mm
TD10℃	42.5 / 47.3	35.5 / 39.4	30.7 / 34.1
TD 8℃	33.7 / 37.6	28.1 / 31.3	24.3 / 27.0
TD 6℃	24.9 / 27.7	20.7 / 23.0	17.9 / 19.9

着霜により冷凍能力は低下しますので、庫内温度に応じて右表の補正係数を乗じて、冷凍能力を補正してください。

■冷凍能力補正係数

庫内温度	補正係数
+3℃超え	1.0
+3℃以下～-10℃まで	0.9
-10℃未満～-20℃まで	0.8
-20℃未満～-30℃まで	0.7

■寸法図 (mm)



■仕様表 (標準仕様)

(50/60 Hz)

機種名		HUC-42TDF1-BH		HUC-42TDF1-CH		
除霜方式		ヒーター				
使用庫内温度		+3℃以下～-10℃まで		-10℃未満～-30℃まで		
冷却器	フィンピッチ	6mm	8mm	8mm	10mm	
	伝熱面積	153.1 m ²	117.9 m ²	117.9 m ²	96.8 m ²	
	仕様	φ12.7CuT=ALプレートフィン				
内容積		8列×15段×2600EL 31.7 L				
冷媒		R744(CO ₂)				
設計圧力		8.0 MPa				
電源		三相 200V				
送風機	仕様	三相 200V φ500 4P 400W × 4台 焼損防止リレー内蔵(自動復帰型)				
	風量	324.0 m ³ /min / 384.0 m ³ /min				
	静圧	56.0 Pa / 78.0 Pa				
	入力	1.20 kW / 2.36 kW				
	最大負荷電流値	10.80 A / 10.00 A				
騒音		67.0 dB / 70.0 dB				
ヒーター	冷却器ヒーター	10.88 kW		10.88 kW		
	ドレンパンヒーター	2.12 kW		2.12 kW		
	補助ヒーター	—		0.44 kW		
	ダンパー胴体ヒーター	1.22 kW		1.22 kW		
	ダンパーシャフトヒーター	0.14 kW(常時通電)		0.14 kW(常時通電)		
	フードヒーター	0.126 kW(常時通電)		0.126 kW(常時通電)		
	端子BOXヒーター	0.0225 kW(常時通電)		0.0225 kW(常時通電)		
過熱防止器		作動+45℃ 復帰+25℃		作動+45℃ 復帰+25℃		
電気特性	運転	消費電力	1.49 kW / 2.65 kW		1.49 kW / 2.65 kW	
		運転電流	8.8 A / 8.8 A		8.8 A / 8.8 A	
	除霜	消費電力	14.51 kW / 14.51 kW		14.95 kW / 14.95 kW	
		運転電流	47.0 A / 47.0 A		49.0 A / 49.0 A	
材質 = ケーシング / フレーム		U= SUS304 / SUS304		Y= 亜鉛鋼板 / 亜鉛鋼板		
製品重量		U=453 kg Y=459 kg		U=444 kg Y=450 kg		

※1 運転電流は各相の最大値を示します。

※2 標準仕様以外の対応

標準仕様のほかにオプション仕様もあります。90ページを参照して下さい。

※3 使用温度及び使用条件に応じて、打合せによりヒーター容量と仕様を決めさせていただきます。

HUC-52TDF1- 管径φ12.7

CO₂ 冷媒対応



TDF Type

使用庫内温度

B=+3℃以下～-10℃まで
C=-10℃未満～-30℃まで

-30℃未満の仕様については、都度ご相談下さい。

デフロスト方式

H=ヒーター

ケーシング材質

U=ステンレス(SUS304)
Y=亜鉛鋼板(塗装無し)

■冷凍能力 kW (50/60Hz)

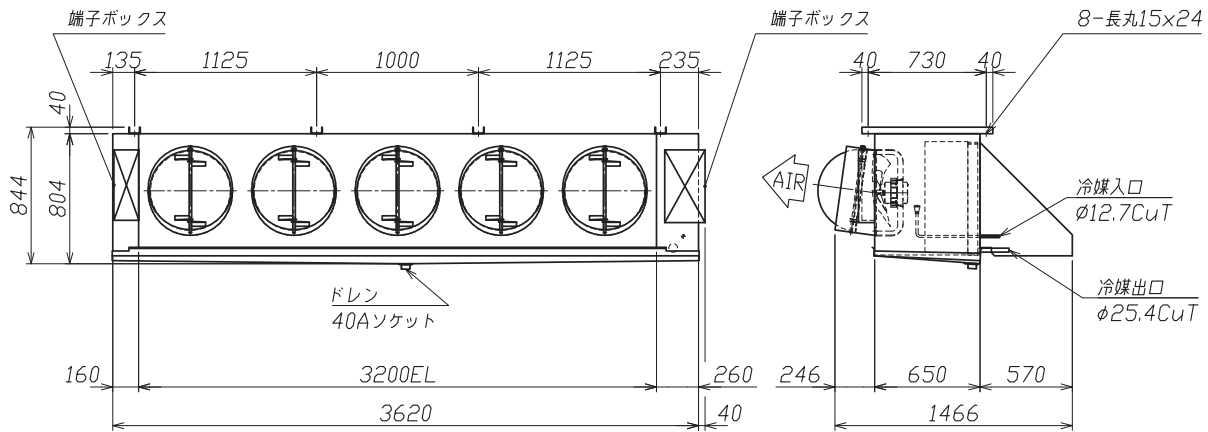
フィンピッチ	6mm	8mm	10mm
TD10℃	52.5 / 58.8	44.0 / 48.9	38.2 / 42.4
TD 8℃	41.9 / 46.7	35.0 / 38.9	30.3 / 33.7
TD 6℃	31.0 / 34.6	25.9 / 28.7	22.4 / 24.8

着霜により冷凍能力は低下しますので、庫内温度に応じて右表の補正係数を乗じて、冷凍能力を補正してください。

■冷凍能力補正係数

庫内温度	補正係数
+3℃超え	1.0
+3℃以下～-10℃まで	0.9
-10℃未満～-20℃まで	0.8
-20℃未満～-30℃まで	0.7

■寸法図 (mm)



■仕様表 (標準仕様)

(50/60 Hz)

機種名		HUC-52TDF1-BH		HUC-52TDF1-CH		
除霜方式		ヒーター				
使用庫内温度		+3℃以下～-10℃まで		-10℃未満～-30℃まで		
冷却器	フィンピッチ	6mm	8mm	8mm	10mm	
	伝熱面積	188.4 m ²	145.1 m ²	145.1 m ²	119.2 m ²	
	仕様	φ12.7CuT=ALプレートフィン				
内容積		8列×15段×3200EL 39.0 L				
冷媒		R744(CO ₂)				
設計圧力		8.0 MPa				
電源		三相 200V				
送風機	仕様	三相 200V φ500 4P 400W × 5台 焼損防止リレー内蔵(自動復帰型)				
	風量	405.0 m ³ /min / 480.0 m ³ /min				
	静圧	56.0 Pa / 78.0 Pa				
	入力	1.50 kW / 2.95 kW				
	最大負荷電流値	13.50 A / 12.50 A				
騒音		68.0 dB / 71.0 dB				
ヒーター	冷却器ヒーター	13.12 kW		13.12 kW		
	ドレンパンヒーター	2.26 kW		2.26 kW		
	補助ヒーター	—		0.44 kW		
	ダンパー胴体ヒーター	1.525 kW		1.525 kW		
	ダンパーシャフトヒーター	0.175 kW(常時通電)		0.175 kW(常時通電)		
	フードヒーター	0.194 kW(常時通電)		0.194 kW(常時通電)		
	端子BOXヒーター	0.0255 kW(常時通電)		0.0255 kW(常時通電)		
過熱防止器		作動+45℃ 復帰+25℃		作動+45℃ 復帰+25℃		
電気特性	運転	消費電力	1.90 kW / 3.35 kW		1.90 kW / 3.35 kW	
		運転電流	11.2 A / 11.2 A		11.2 A / 11.2 A	
	除霜	消費電力	17.30 kW / 17.30 kW		17.74 kW / 17.74 kW	
		運転電流	55.9 A / 55.9 A		58.0 A / 58.0 A	
材質 = ケーシング / フレーム		U = SUS304		Y = 亜鉛鋼板		
製品重量		U=554 kg Y=566 kg		U=542 kg Y=555 kg		

※ 1 運転電流は各相の最大値を示します。

※ 2 標準仕様以外の対応

標準仕様のほかにオプション仕様もあります。90ページを参照して下さい。

※ 3 使用温度及び使用条件に応じて、打合せによりヒーター容量と仕様を決めさせていただきます。

TDFタイプ