



UNIT COOLER

DS Type

■用途

冷蔵・冷凍用

■特徴

吹き出しダンパー・吸込みフードを採用

デフロスト時のクーラーからの熱・蒸気の流出を抑制します。
デフロスト時の庫内温度上昇を抑制します。
庫内の壁や天井への霜・氷の付着量を抑制します。
除霜効果が高いため、省エネルギーです。

※注意

同一庫内に除霜仕様のユニットクーラーを複数台設置する場合、個別の除霜は行わないで下さい。
サーモ OFF 時にファン停止制御は行わないで下さい。

■仕様

標準仕様のほかにオプション仕様もあります。
用途にあわせて下表よりお選び下さい。

■デフロスト時間と水量の目安

庫内温度	+3℃以下～-10℃まで	-10℃未満～-20℃まで	-20℃未満～-30℃まで
デフロスト時間	15分	20分	25分
デフロスト水温	+15℃	+25℃	+25℃

●標準仕様、◎オプション仕様（特注対応）

項目	機種名	7DS ~ 36DS	
		BW	CW
使用庫内温度		+3℃以下～-10℃まで	-10℃未満～-30℃まで
デフロスト方式		散水	
冷媒	R410A, R404A, R448A, R449A, R463A-J	●	
冷媒配管・給水口の 取出し	右側	●	
	左側	◎	
冷却器	アルミフィン	●	
	銅管 + アルミフィン（プレコート加工）	◎	
	銅管 + アルミフィン（アルマイト加工）	◎	
	銅フィン	◎	
	（銅管+アルミフィン）+カチオン電着塗装	◎	
送風機	AC モータ 鋼板塗装+鋼板塗装羽根	●φ 400	
	AC モータ SUS304 + SUS304 羽根	◎φ 400	
ケーシング材質	SUS304	●	
膨張弁・電磁弁組込み （機器支給）	ケーシング外側	◎	
配管露受板	膨張弁・電磁弁をケーシング外側に取付ける場合に必要です。	◎	
ドレンパン防熱材貼付		◎	

HUC-7DS1- 管径φ12.7

使用庫内温度

B=+3℃以下～-10℃まで
C=-10℃未満～-30℃まで

デフロスト方式

W=散水

ケーシング材質

U=ステンレス(SUS304)

■冷凍能力 kW (50/60Hz)

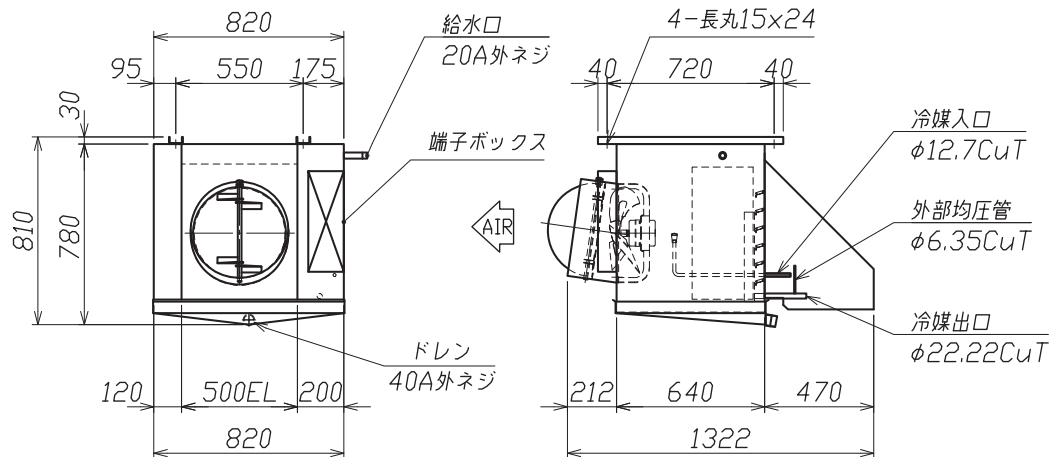
フィンピッチ	6mm	8mm	10mm
TD10℃	7.1 / 7.6	6.0 / 6.4	5.2 / 5.6
TD 8℃	5.6 / 6.0	4.7 / 5.0	4.1 / 4.3
TD 6℃	4.0 / 4.3	3.4 / 3.6	2.9 / 3.1

着霜により冷凍能力は低下しますので、庫内温度に応じて右表の補正係数を乗じて、冷凍能力を補正してください。

■冷凍能力補正係数

庫内温度	補正係数
+3℃超え	1.0
+3℃以下～-10℃まで	0.9
-10℃未満～-20℃まで	0.8
-20℃未満～-30℃まで	0.7

■寸法図 (mm)



■仕様表 (標準仕様)

(50/60 Hz)

機種名		HUC-7DS1-BW		HUC-7DS1-CW		
除霜方式		散水				
使用庫内温度		+3℃以下～-10℃まで		-10℃未満～-30℃まで		
冷却器	フィンピッチ	6mm	8mm	8mm	10mm	
	伝熱面積	24.9 m ²	19.3 m ²	19.3 m ²	15.9 m ²	
	仕様	φ12.7CuT=ALプレートフィン 8列×15段×500EL				
内容積		8.9 L				
電源		三相 200V				
送風機	仕様	三相 200V φ400 4P 200W × 1台 焼損防止リレー内蔵(自動復帰型)				
	風量	50.0 m ³ /min / 56.0 m ³ /min				
	静圧	57.0 Pa / 71.0 Pa				
	入力	0.19 kW / 0.29 kW				
	最大負荷電流値	1.40 A / 1.34 A				
騒音		60.0 dB / 63.0 dB				
ヒーター	シャッターヒーター	0.072 kW		0.072 kW		
	ダンパー胴体ヒーター	0.185 kW		0.185 kW		
	ダンパーシャフトヒーター	0.029 kW(常時通電)		0.029 kW(常時通電)		
	フード胴体ヒーター	0.374 kW		0.374 kW		
	フード水路ヒーター	0.06 kW(常時通電)		0.06 kW(常時通電)		
	端子BOXヒーター	0.0075 kW(常時通電)		0.0075 kW(常時通電)		
散水量		24 L/min				
電気特性	運転	消費電力	0.29 kW / 0.39 kW		0.29 kW / 0.39 kW	
		運転電流	1.6 A / 1.6 A		1.6 A / 1.6 A	
	除霜	消費電力	0.73 kW / 0.73 kW		0.73 kW / 0.73 kW	
		運転電流	3.2 A / 3.2 A		3.2 A / 3.2 A	
材質 = ケーシング フレーム		U= SUS304 SUS304				
製品重量		U=111 kg		U=110 kg		

- ※ 1 運転電流は各相の最大値を示します。
- ※ 2 標準仕様以外の対応
標準仕様のほかにオプション仕様もあります。46 ページを参照して下さい。
- ※ 3 使用温度及び使用条件に応じて、打合せにより仕様を決めさせていただきます。
- ※ 4 供給水量が足りない場合は、ポンプを設置して下さい。
- ※ 5 クーラー手前の給水配管にストレーナを設置して下さい。
- ※ 6 デフロスト時間と水温は 46 ページを参照して下さい。



HUC-14DS1- 管径φ12.7

使用庫内温度

B=+3℃以下～-10℃まで
C=-10℃未満～-30℃まで

デフロスト方式

W=散水

ケーシング材質

U=ステンレス(SUS304)

■冷凍能力 kW (50/60Hz)

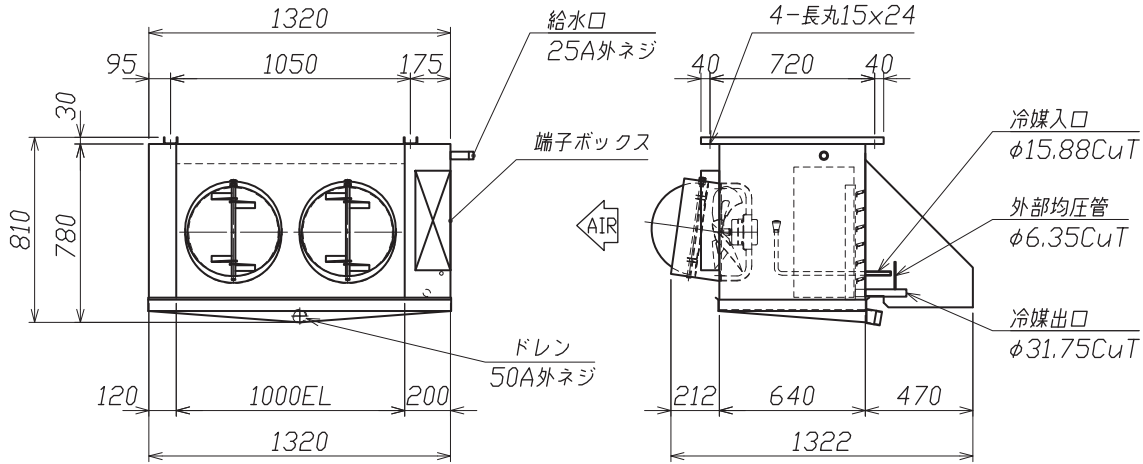
フィンピッチ	6mm	8mm	10mm
TD10℃	14.2 / 15.2	12.0 / 12.9	10.5 / 11.2
TD 8℃	11.2 / 12.0	9.5 / 10.1	8.2 / 8.8
TD 6℃	8.2 / 8.8	6.9 / 7.3	6.0 / 6.4

着霜により冷凍能力は低下しますので、庫内温度に応じて右表の補正係数を乗じて、冷凍能力を補正してください。

■冷凍能力補正係数

庫内温度	補正係数
+3℃超え	1.0
+3℃以下～-10℃まで	0.9
-10℃未満～-20℃まで	0.8
-20℃未満～-30℃まで	0.7

■寸法図 (mm)



■仕様表 (標準仕様)

(50/60 Hz)

機種名		HUC-14DS1-BW		HUC-14DS1-CW		
除霜方式		散水				
使用庫内温度		+3℃以下～-10℃まで		-10℃未満～-30℃まで		
冷却器	フィンピッチ	6mm	8mm	8mm	10mm	
	伝熱面積	49.8 m ²	38.6 m ²	38.6 m ²	31.8 m ²	
	仕様	φ12.7CuT=ALプレートフィン 8列×15段×1000EL				
内容積		15.2 L				
電源		三相 200V				
送風機	仕様	三相 200V φ400 4P 200W × 2台 焼損防止リレー内蔵(自動復帰型)				
	風量	100.0 m ³ /min / 112.0 m ³ /min				
	静圧	57.0 Pa / 71.0 Pa				
	入力	0.38 kW / 0.58 kW				
	最大負荷電流値	2.80 A / 2.68 A				
騒音		63.0 dB / 66.0 dB				
ヒーター	シャッターヒーター	0.132 kW		0.132 kW		
	ダンパー胴体ヒーター	0.37 kW		0.37 kW		
	ダンパーシャフトヒーター	0.058 kW(常時通電)		0.058 kW(常時通電)		
	フード胴体ヒーター	0.566 kW		0.566 kW		
	フード水路ヒーター	0.09 kW(常時通電)		0.09 kW(常時通電)		
	端子BOXヒーター	0.0075 kW(常時通電)		0.0075 kW(常時通電)		
散水量		48 L/min				
電気特性	運転	消費電力	0.54 kW / 0.74 kW		0.54 kW / 0.74 kW	
		運転電流	3.0 A / 3.0 A		3.0 A / 3.0 A	
	除霜	消費電力	1.23 kW / 1.23 kW		1.23 kW / 1.23 kW	
		運転電流	5.2 A / 5.2 A		5.2 A / 5.2 A	
材質 = ケーシング フレーム		U= SUS304 SUS304				
製品重量		U=166 kg		U=163 kg		

- ※ 1 運転電流は各相の最大値を示します。
- ※ 2 標準仕様以外の対応
標準仕様のほかにオプション仕様もあります。46 ページを参照して下さい。
- ※ 3 使用温度及び使用条件に応じて、打合せにより仕様を決めさせていただきます。
- ※ 4 供給水量が足りない場合は、ポンプを設置して下さい。
- ※ 5 クーラー手前の給水配管にストレーナを設置して下さい。
- ※ 6 デフロスト時間と水温は 46 ページを参照して下さい。

HUC-21DS1- 管径φ12.7

使用庫内温度

B=+3℃以下～-10℃まで
C=-10℃未満～-30℃まで

デフロスト方式

W=散水

ケーシング材質

U=ステンレス(SUS304)

■冷凍能力 kW (50/60Hz)

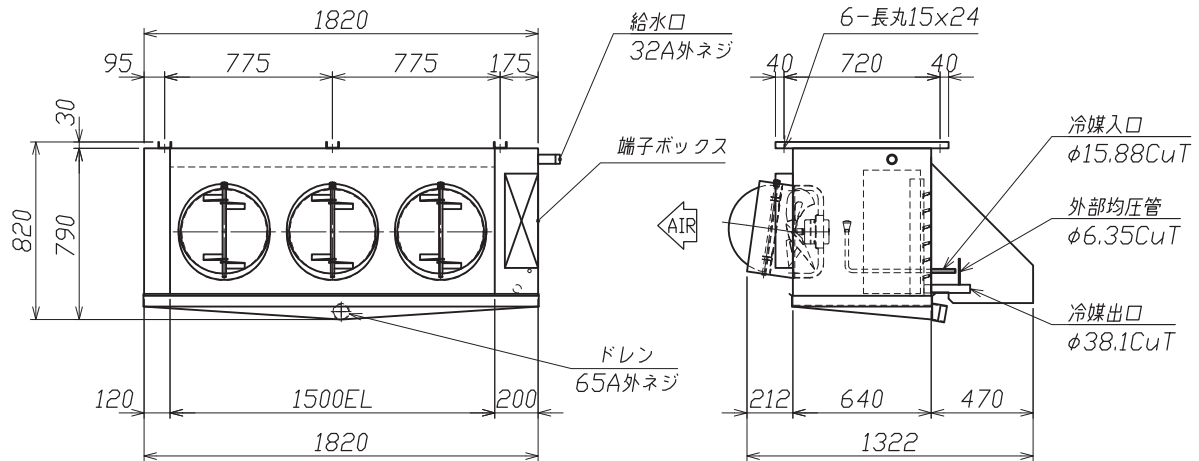
フィンピッチ	6mm	8mm	10mm
TD10℃	21.5 / 23.1	18.1 / 19.4	15.7 / 16.8
TD 8℃	16.8 / 18.0	14.1 / 15.1	12.2 / 13.1
TD 6℃	12.1 / 12.9	10.1 / 10.8	8.8 / 9.4

着霜により冷凍能力は低下しますので、庫内温度に応じて右表の補正係数を乗じて、冷凍能力を補正してください。

■冷凍能力補正係数

庫内温度	補正係数
+3℃超え	1.0
+3℃以下～-10℃まで	0.9
-10℃未満～-20℃まで	0.8
-20℃未満～-30℃まで	0.7

■寸法図 (mm)



■仕様表 (標準仕様)

(50/60 Hz)

機種名		HUC-21DS1-BW		HUC-21DS1-CW		
除霜方式		散水				
使用庫内温度		+3℃以下～-10℃まで		-10℃未満～-30℃まで		
冷却器	フィンピッチ	6mm	8mm	8mm	10mm	
	伝熱面積	74.8 m ²	57.9 m ²	57.9 m ²	47.7 m ²	
	仕様	φ12.7CuT=ALプレートフィン 8列×15段×1500EL				
内容積		21.9 L				
電源		三相 200V				
送風機	仕様	三相 200V φ400 4P 200W × 3台 焼損防止リレー内蔵(自動復帰型)				
	風量	150.0 m ³ /min / 168.0 m ³ /min				
	静圧	57.0 Pa / 71.0 Pa				
	入力	0.57 kW / 0.87 kW				
	最大負荷電流値	4.20 A / 4.02 A				
騒音		65.0 dB / 68.0 dB				
ヒーター	シャッターヒーター	0.198 kW		0.198 kW		
	ダンパー胴体ヒーター	0.555 kW		0.555 kW		
	ダンパーシャフトヒーター	0.087 kW(常時通電)		0.087 kW(常時通電)		
	フード胴体ヒーター	0.814 kW		0.814 kW		
	フード水路ヒーター	0.079 kW(常時通電)		0.079 kW(常時通電)		
	端子BOXヒーター	0.0075 kW(常時通電)		0.0075 kW(常時通電)		
散水量		72 L/min				
電気特性	運転	消費電力	0.75 kW / 1.05 kW		0.75 kW / 1.05 kW	
		運転電流	4.0 A / 4.0 A		4.0 A / 4.0 A	
	除霜	消費電力	1.75 kW / 1.75 kW		1.75 kW / 1.75 kW	
		運転電流	6.4 A / 6.4 A		6.4 A / 6.4 A	
材質 = ケーシング フレーム		U = SUS304 SUS304				
製品重量		U=227 kg		U=222 kg		

- ※ 1 運転電流は各相の最大値を示します。
- ※ 2 標準仕様以外の対応
標準仕様のほかにオプション仕様もあります。46 ページを参照して下さい。
- ※ 3 使用温度及び使用条件に応じて、打合せにより仕様を決めさせていただきます。
- ※ 4 供給水量が足りない場合は、ポンプを設置して下さい。
- ※ 5 クーラー手前の給水配管にストレーナを設置して下さい。
- ※ 6 デフロスト時間と水温は 46 ページを参照して下さい。



HUC-28DS1- 管径φ12.7

使用庫内温度

B=+3℃以下～-10℃まで
C=-10℃未満～-30℃まで

デフロスト方式

W=散水

ケーシング材質

U=ステンレス(SUS304)

■冷凍能力 kW (50/60Hz)

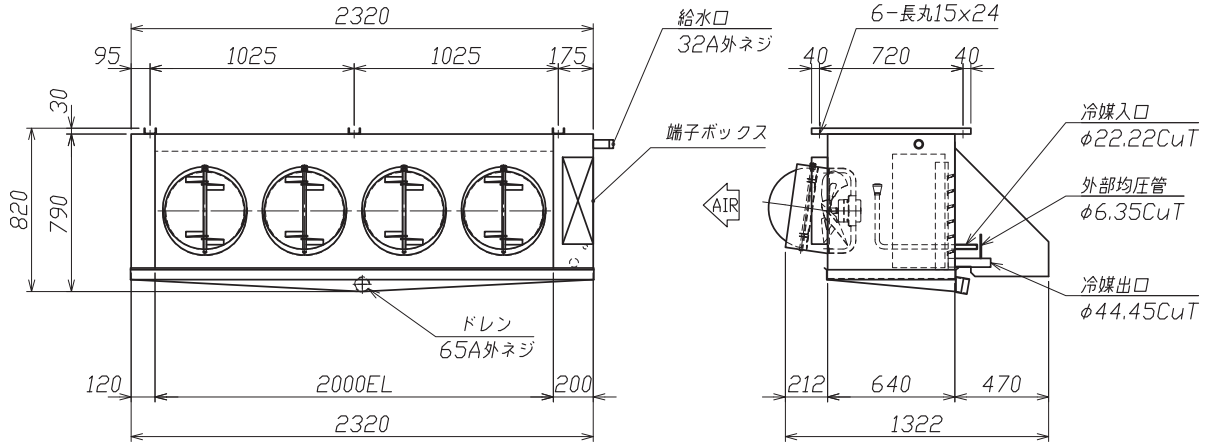
フィンピッチ	6mm	8mm	10mm
TD10℃	28.8 / 30.9	24.2 / 25.9	21.1 / 22.5
TD 8℃	22.5 / 24.2	18.9 / 20.3	16.4 / 17.6
TD 6℃	16.3 / 17.4	13.6 / 14.6	11.8 / 12.7

着霜により冷凍能力は低下しますので、庫内温度に応じて右表の補正係数を乗じて、冷凍能力を補正してください。

■冷凍能力補正係数

庫内温度	補正係数
+3℃超え	1.0
+3℃以下～-10℃まで	0.9
-10℃未満～-20℃まで	0.8
-20℃未満～-30℃まで	0.7

■寸法図 (mm)



■仕様表 (標準仕様)

(50/60 Hz)

機種名		HUC-28DS1-BW		HUC-28DS1-CW	
除霜方式		散水			
使用庫内温度		+3℃以下～-10℃まで		-10℃未満～-30℃まで	
冷却器	フィンピッチ	6mm	8mm	8mm	10mm
	伝熱面積	99.7 m ²	77.2 m ²	77.2 m ²	63.6 m ²
	仕様	φ12.7CuT=ALプレートフィン			
送風機	内容積	8列×15段×2000EL			
	電 源	28.2 L			
送風機	電 源	三相 200V			
	仕様	三相 200V φ400 4P 200W × 4台			
	風 量	焼損防止リレー内蔵(自動復帰型)			
	静 圧	200.0 m ³ /min / 224.0 m ³ /min			
	入 力	57.0 Pa / 71.0 Pa			
騒 音	最大負荷電流値	0.76 kW / 1.16 kW			
	騒 音	5.60 A / 5.36 A			
ヒーター	シャッターヒーター	0.264 kW		0.264 kW	
	ダンパー胴体ヒーター	0.74 kW		0.74 kW	
	ダンパーシャフトヒーター	0.116 kW(常時通電)		0.116 kW(常時通電)	
	フード胴体ヒーター	0.99 kW		0.99 kW	
	フード水路ヒーター	0.091 kW(常時通電)		0.091 kW(常時通電)	
	端子BOXヒーター	0.0075 kW(常時通電)		0.0075 kW(常時通電)	
散 水 量		96 L/min			
電気特性	運 転	消費電力	0.98 kW / 1.38 kW	0.98 kW / 1.38 kW	
		運 転 電 流	5.4 A / 5.4 A	5.4 A / 5.4 A	
	除霜	消費電力	2.22 kW / 2.22 kW	2.21 kW / 2.21 kW	
		運 転 電 流	8.4 A / 8.4 A	8.4 A / 8.4 A	
材質 = ケーシング フレーム		U = SUS304 SUS304			
製品重量		U=282 kg		U=275 kg	

- ※ 1 運転電流は各相の最大値を示します。
- ※ 2 標準仕様以外の対応
標準仕様のほかにオプション仕様もあります。46 ページを参照して下さい。
- ※ 3 使用温度及び使用条件に応じて、打合せにより仕様を決めさせていただきます。
- ※ 4 供給水量が足りない場合は、ポンプを設置して下さい。
- ※ 5 クーラー手前の給水配管にストレーナを設置して下さい。
- ※ 6 デフロスト時間と水温は 46 ページを参照して下さい。

HUC-36DS1- 管径φ12.7

使用庫内温度

B=+3℃以下～-10℃まで
C=-10℃未満～-30℃まで

デフロスト方式

W=散水

ケーシング材質

U=ステンレス(SUS304)

■冷凍能力 kW (50/60Hz)

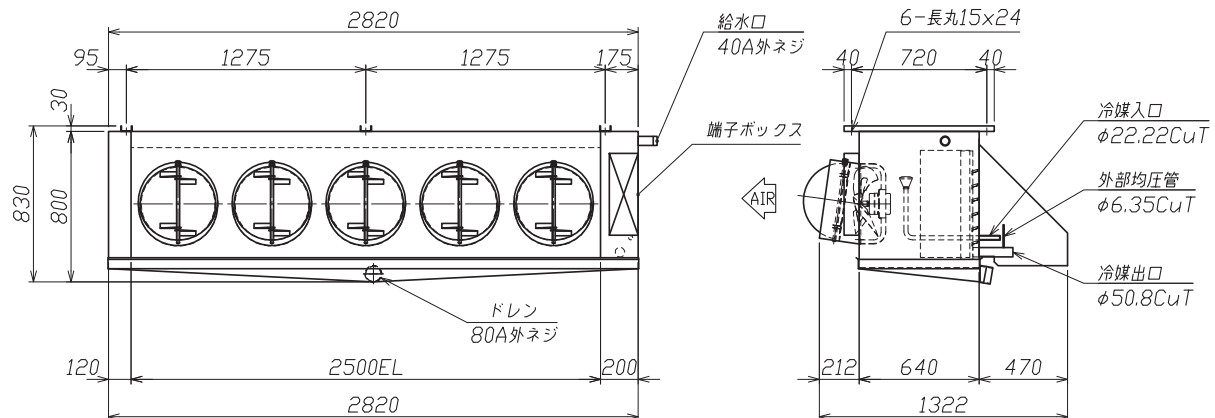
フィンピッチ	6mm	8mm	10mm
TD10℃	36.0 / 38.6	30.3 / 32.4	26.3 / 28.2
TD 8℃	23.7 / 30.3	23.7 / 25.3	20.6 / 22.0
TD 6℃	20.3 / 21.8	17.0 / 18.2	14.8 / 15.8

着霜により冷凍能力は低下しますので、庫内温度に応じて右表の補正係数を乗じて、冷凍能力を補正してください。

■冷凍能力補正係数

庫内温度	補正係数
+3℃超え	1.0
+3℃以下～-10℃まで	0.9
-10℃未満～-20℃まで	0.8
-20℃未満～-30℃まで	0.7

■寸法図 (mm)



■仕様表 (標準仕様)

(50/60 Hz)

機種名		HUC-36DS1-BW		HUC-36DS1-CW		
除霜方式		散水				
使用庫内温度		+3℃以下～-10℃まで		-10℃未満～-30℃まで		
冷却器	フィンピッチ	6 mm	8 mm	8 mm	10 mm	
	伝熱面積	124.7 m ²	96.5 m ²	96.5 m ²	79.6 m ²	
	仕様	φ12.7CuT=ALプレートフィン				
	内容積	8列×15段×2500EL				
		35.2 L				
電源		三相 200V				
送風機	仕様	三相 200V φ400 4P 200W × 5台				
	風量	焼損防止リレー内蔵(自動復帰型)				
	静圧	250.0 m ³ /min / 280.0 m ³ /min				
	入力	57.0 Pa / 71.0 Pa				
	最大負荷電流値	0.95 kW / 1.45 kW				
騒音		7.00 A / 6.70 A				
ヒーター	シャッターヒーター	67.0 dB / 68.0 dB				
	ダンパー胴体ヒーター	0.342 kW		0.342 kW		
	ダンパーシャフトヒーター	0.925 kW		0.925 kW		
	フード胴体ヒーター	0.145 kW(常時通電)		0.145 kW(常時通電)		
	フード水路ヒーター	1.266 kW		1.266 kW		
	端子BOXヒーター	0.109 kW(常時通電)		0.109 kW(常時通電)		
		0.0075 kW(常時通電)		0.0075 kW(常時通電)		
散水量		120 L/min				
電気特性	運転	消費電力	1.22 kW / 1.72 kW		1.22 kW / 1.72 kW	
		運転電流	6.7 A / 6.7 A		6.7 A / 6.7 A	
	除霜	消費電力	2.80 kW / 2.80 kW		2.80 kW / 2.80 kW	
		運転電流	10.8 A / 10.8 A		10.8 A / 10.8 A	
材質 = ケーシング フレーム		U= SUS304 SUS304				
製品重量		U=337 kg		U=328 kg		

- ※ 1 運転電流は各相の最大値を示します。
- ※ 2 標準仕様以外の対応
標準仕様のほかにオプション仕様もあります。46 ページを参照して下さい。
- ※ 3 使用温度及び使用条件に応じて、打合せにより仕様を決めさせていただきます。
- ※ 4 供給水量が足りない場合は、ポンプを設置して下さい。
- ※ 5 クーラー手前の給水配管にストレーナを設置して下さい。
- ※ 6 デフロスト時間と水温は 46 ページを参照して下さい。