



UNIT COOLER

V Type

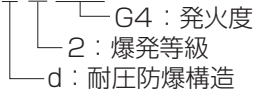


■用途

爆発性ガスが発生する場所
爆発物を保管する倉庫用

■特徴

耐圧防爆構造 (d 2 G 4) のファンモーターを採用



■構造規格 [爆発性ガスの爆発等級と発火度]

発火度 爆発等級	発火温度による分類				
	450℃超過 G1	300℃超過 450℃以下 G2	200℃超過 300℃以下 G3	135℃超過 200℃以下 G4	100℃超過 135℃以下 G5
1	アセトン	エタノール	ガソリン	アセトアルデヒド	
	アンモニア	酢酸イソアミル	ヘキサン	エチルエーテル	
	一酸化炭素	1-ブタノール			
	エタン	ブタン			
	酢酸	無水酢酸			
	酢酸エチル				
	トルエン				
	プロパン				
	ベンゼン				
	メタノール				
メタン					
2	石炭ガス	エチレン		適用範囲	
		エチレンオキシド			
3	水性ガス・水素	アセチレン			二硫化炭素

■仕様

標準仕様のほかにオプション仕様もあります。
用途にあわせて下表よりお選び下さい。

●標準仕様、○オプション仕様 (特注対応)

項目	機種名	
		5V ~ 28V
		AO
使用庫内温度		+ 3℃ 超え
デフロスト方式		オフサイクル
冷媒	R410A, R404A, R448A, R449A, R463A-J	●
冷媒配管の取出し	右側	●
	左側	○
冷却器	銅管 + アルミフィン (プレコート加工)	●
	銅管 + アルミフィン (アルマイト加工)	○
	銅フィン	○
	(銅管+アルミフィン) + カチオン電着塗装	○ 5V ~ 22V
送風機	AC モータ鋼板塗装 + 鋼板塗装羽根	● φ 400
ケーシング材質	SUS304	●
ドレンパン防熱材貼付		○

HUC-5V1- 管径φ12.7

使用庫内温度

A=+3℃超え

デフロスト方式

O=オフサイクル

ケーシング材質

U=ステンレス(SUS304)

■冷凍能力 kW (50/60Hz)

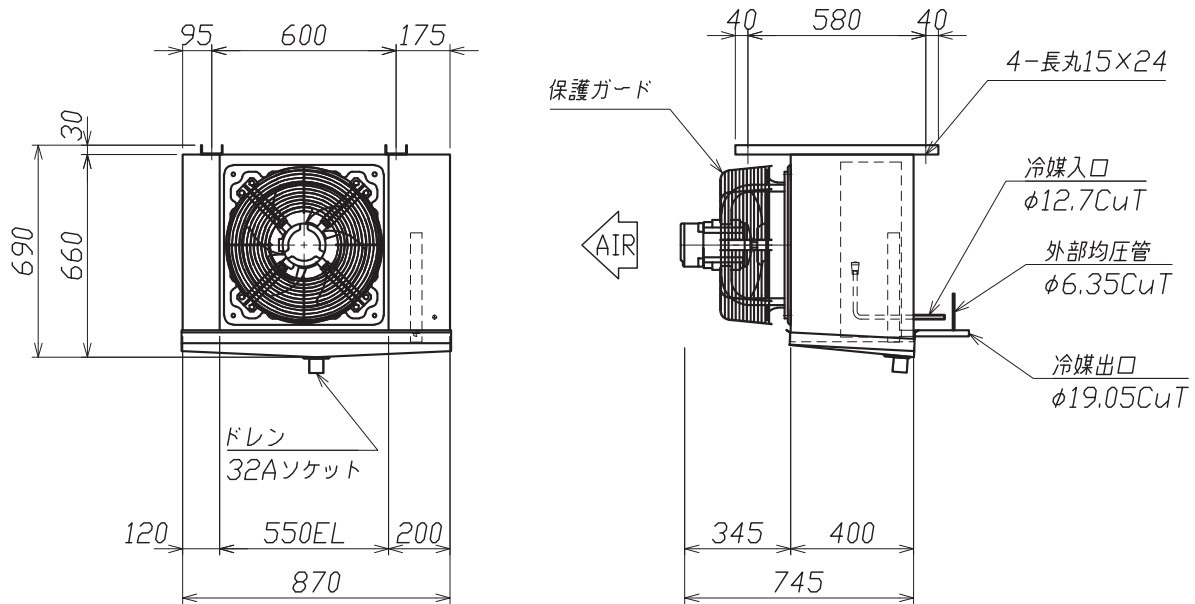
フィンピッチ	4mm	6mm
TD10℃	7.1 / 8.0	5.5 / 6.2
TD 8℃	5.5 / 6.2	4.3 / 4.8
TD 6℃	4.0 / 4.4	3.1 / 3.4

着霜により冷凍能力は低下しますので、庫内温度に応じて右表の補正係数を乗じて、冷凍能力を補正してください。

■冷凍能力補正係数

庫内温度	補正係数
+3℃超え	1.0

■寸法図 (mm)



■仕様表 (標準仕様)

(50/60 Hz)

機種名		HUC-5V1-AO	
除霜方式		オフサイクル	
使用庫内温度		+3℃超え	
冷却器	フィンピッチ 伝熱面積	4 mm 29.8 m ²	6 mm 20.5 m ²
	仕様	φ12.7CuT=ALプレートフィン(プレコート加工) 6列×15段×550EL	
	内容積	6.5 L	
電源		三相 200V	
送風機	仕様	三相 200V φ400 4P 200W × 1台 耐圧防爆構造(d2G4)適合	
	風量	46.0 m ³ /min / 55.0 m ³ /min	
	静圧	36.0 Pa / 48.0 Pa	
	入力	0.17 kW / 0.24 kW	
	最大負荷電流値	0.85 A / 1.35 A	
騒音		62.0 dB / 66.0 dB	
電気特性	運転	消費電力	0.17 kW / 0.24 kW
		運転電流	0.8 A / 0.9 A
	除霜	消費電力	0.17 kW / 0.24 kW
		運転電流	0.8 A / 0.9 A
材質 = ケーシング フレーム		U= SUS304 SUS304	
製品重量		U=79 kg	

※1 運転電流は各相の最大値を示します。

※2 標準仕様以外の対応
標準仕様のほかにオプション仕様もあります。52ページを参照して下さい。

※3 使用温度及び使用条件に応じて、打合せにより仕様を決めさせていただきます。



V Type

V
タイプ

技術資料



HUC-11V1- 管径φ12.7

使用庫内温度

A=+3℃超え

デフロスト方式

○=オフサイクル

ケーシング材質

U=ステンレス(SUS304)

■冷凍能力 kW (50/60Hz)

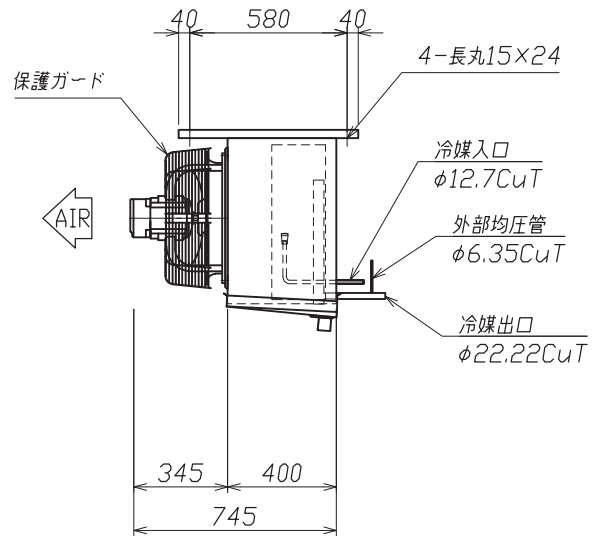
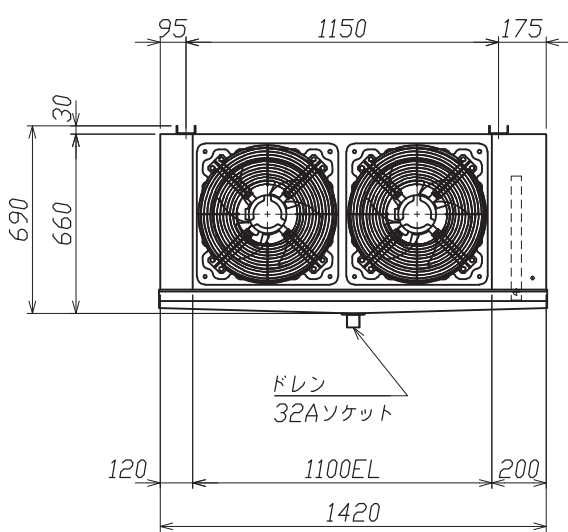
フィンピッチ	4mm	6mm
TD10℃	14.3 / 16.0	11.2 / 12.5
TD 8℃	11.2 / 12.5	8.8 / 9.8
TD 6℃	8.1 / 9.1	6.3 / 7.0

着霜により冷凍能力は低下しますので、庫内温度に応じて右表の補正係数を乗じて、冷凍能力を補正してください。

■冷凍能力補正係数

庫内温度	補正係数
+3℃超え	1.0

■寸法図 (mm)



■仕様表 (標準仕様)

(50/60 Hz)

機種名		HUC-11V1-A0	
除霜方式		オフサイクル	
使用庫内温度		+3℃超え	
冷却器	フィンピッチ	4mm	6mm
	伝熱面積	59.7 m ²	41.1 m ²
	仕様	φ12.7CuT=ALプレートフィン(プレコート加工) 6列×15段×1100EL	
内容積		11.3 L	
電源		三相 200V	
送風機	仕様	三相 200V φ400 4P 200W × 2台 耐圧防爆構造(d2G4)適合	
	風量	92.0 m ³ /min / 110.0 m ³ /min	
	静圧	36.0 Pa / 48.0 Pa	
	入力	0.33 kW / 0.48 kW	
	最大負荷電流値	1.70 A / 2.70 A	
騒音		65.0 dB / 69.0 dB	
電気特性	運転	消費電力	0.33 kW / 0.48 kW
		運転電流	1.5 A / 1.7 A
	除霜	消費電力	0.33 kW / 0.48 kW
		運転電流	1.5 A / 1.7 A
材質 = ケーシング フレーム		U= SUS304 SUS304	
製品重量		U=131 kg	

※1 運転電流は各相の最大値を示します。

※2 標準仕様以外の対応
標準仕様のほかにオプション仕様もあります。52ページを参照して下さい。

※3 使用温度及び使用条件に応じて、打合せにより仕様を決めさせていただきます。

HUC-16V1- 管径φ12.7

使用庫内温度

A=+3℃超え

デフロスト方式

○=オフサイクル

ケーシング材質

U=ステンレス(SUS304)

■冷凍能力 kW (50/60Hz)

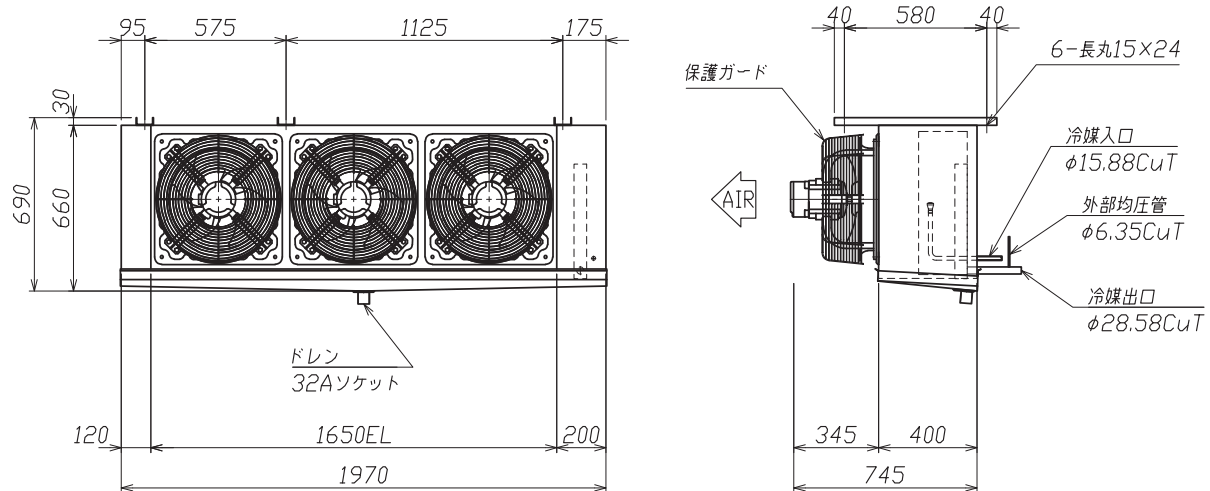
フィンピッチ	4mm	6mm
TD10℃	21.6 / 24.1	16.8 / 18.7
TD 8℃	16.8 / 18.8	13.0 / 14.5
TD 6℃	12.0 / 13.4	9.3 / 10.4

着霜により冷凍能力は低下しますので、庫内温度に応じて右表の補正係数を乗じて、冷凍能力を補正してください。

■冷凍能力補正係数

庫内温度	補正係数
+3℃超え	1.0

■寸法図 (mm)



■仕様表 (標準仕様)

(50/60 Hz)

機種名		HUC-16V1-A0	
除霜方式		オフサイクル	
使用庫内温度		+3℃超え	
冷却器	フィンピッチ	4 mm	6 mm
	伝熱面積	89.6 m ²	61.7 m ²
	仕様	φ12.7CuT=ALプレートフィン(プレコート加工)	
	内容積	6列×15段×1650EL	
	内容積	15.9 L	
電源		三相 200V	
送風機	仕様	三相 200V φ400 4P 200W × 3台	
	風量	耐圧防爆構造(d2G4)適合	
	静圧	138.0 m ³ /min / 165.0 m ³ /min	
	入力	36.0 Pa / 48.0 Pa	
	最大負荷電流値	0.50 kW / 0.72 kW	
騒音		2.55 A / 4.05 A	
騒音		67.0 dB / 71.0 dB	
電気特性	運転	消費電力	0.50 kW / 0.72 kW
		運転電流	2.2 A / 2.6 A
	除霜	消費電力	0.50 kW / 0.72 kW
		運転電流	2.2 A / 2.6 A
材質 = ケーシング フレーム		U= SUS304 SUS304	
製品重量		U=188 kg	

※1 運転電流は各相の最大値を示します。

※2 標準仕様以外の対応
標準仕様のほかにオプション仕様もあります。52ページを参照して下さい。

※3 使用温度及び使用条件に応じて、打合せにより仕様を決めさせていただきます。



V Type

Vタイプ

技術資料



HUC-22V1- 管径φ12.7

使用庫内温度

A=+3℃超え

デフロスト方式

○=オフサイクル

ケーシング材質

U=ステンレス(SUS304)

■冷凍能力 kW (50/60Hz)

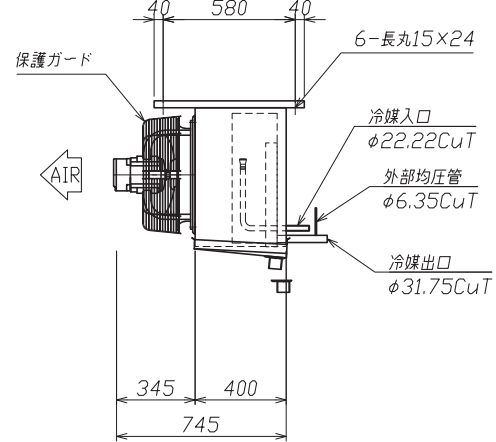
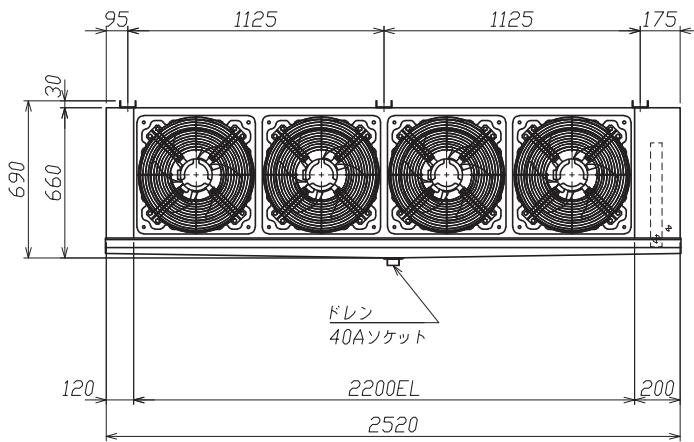
フィンピッチ	4mm	6mm
TD10℃	28.6 / 31.9	22.5 / 25.0
TD 8℃	22.6 / 25.2	17.6 / 19.6
TD 6℃	16.4 / 18.3	12.8 / 14.2

着霜により冷凍能力は低下しますので、庫内温度に応じて右表の補正係数を乗じて、冷凍能力を補正してください。

■冷凍能力補正係数

庫内温度	補正係数
+3℃超え	1.0

■寸法図 (mm)



■仕様表 (標準仕様)

(50/60 Hz)

機種名		HUC-22V1-A0	
除霜方式		オフサイクル	
使用庫内温度		+3℃超え	
冷却器	フィンピッチ	4mm	6mm
	伝熱面積	119.5 m ²	82.3 m ²
	仕様	φ12.7CuT=ALプレートフィン(プレコート加工)	
	内容積	20.7 L	
電源		三相 200V	
送風機	仕様	三相 200V φ400 4P 200W × 4台	
		耐圧防爆構造(d2G4)適合	
	風量	184.0 m ³ /min / 220.0 m ³ /min	
	静圧	36.0 Pa / 48.0 Pa	
	入力	0.66 kW / 0.96 kW	
	最大負荷電流値	3.40 A / 5.40 A	
騒音		68.0 dB / 72.0 dB	
電気特性	運転	消費電力	0.66 kW / 0.96 kW
		運転電流	2.9 A / 3.4 A
	除霜	消費電力	0.66 kW / 0.96 kW
		運転電流	2.9 A / 3.4 A
材質 = ケーシング フレーム		U= SUS304 SUS304	
製品重量		U=241 kg	

※1 運転電流は各相の最大値を示します。

※2 標準仕様以外の対応
標準仕様のほかにオプション仕様もあります。52ページを参照して下さい。

※3 使用温度及び使用条件に応じて、打合せにより仕様を決めさせていただきます。

HUC-28V1- 管径φ12.7

使用庫内温度

A=+3℃超え

デフロスト方式

○=オフサイクル

ケーシング材質

U=ステンレス(SUS304)

■冷凍能力 kW (50/60Hz)

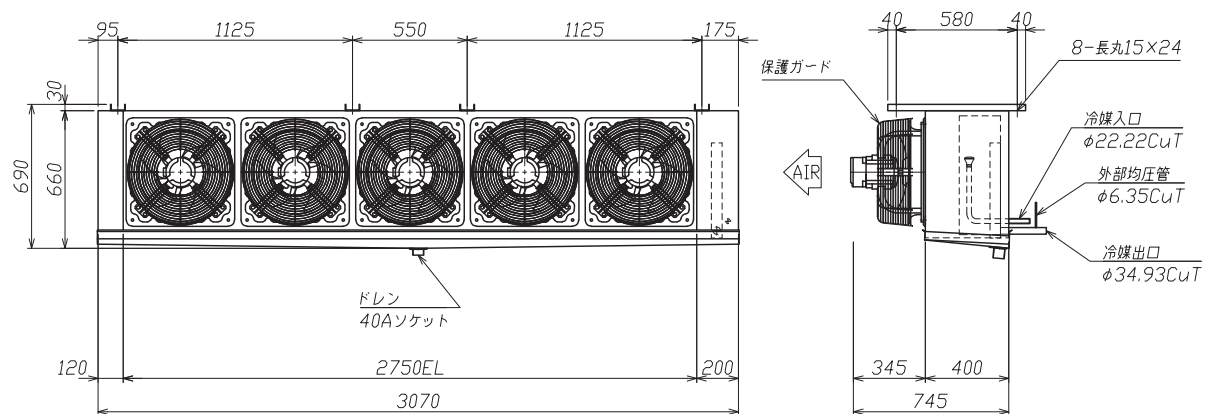
フィンピッチ	4mm	6mm
TD10℃	36.0 / 40.3	28.0 / 31.3
TD 8℃	28.1 / 31.4	21.8 / 24.3
TD 6℃	20.1 / 22.4	15.5 / 17.3

着霜により冷凍能力は低下しますので、庫内温度に応じて右表の補正係数を乗じて、冷凍能力を補正してください。

■冷凍能力補正係数

庫内温度	補正係数
+3℃超え	1.0

■寸法図 (mm)



■仕様表 (標準仕様)

(50/60 Hz)

機種名		HUC-28V1-A0	
除霜方式		オフサイクル	
使用庫内温度		+3℃超え	
冷却器	フィンピッチ 伝熱面積	4 mm 149.3 m ²	6 mm 102.8 m ²
	仕様	φ12.7CuT=ALプレートフィン(プレコート加工) 6列×15段×2750EL	
	内容積	25.4 L	
電源		三相 200V	
送風機	仕様	三相 200V φ400 4P 200W × 5台 耐圧防爆構造(d2G4)適合	
	風量	230.0 m ³ /min / 275.0 m ³ /min	
	静圧	36.0 Pa / 48.0 Pa	
	入力	0.83 kW / 1.20 kW	
	最大負荷電流値	4.25 A / 6.75 A	
騒音		69.0 dB / 73.0 dB	
電気特性	運転	消費電力	0.83 kW / 1.20 kW
		運転電流	3.6 A / 4.3 A
	除霜	消費電力	0.83 kW / 1.20 kW
		運転電流	3.6 A / 4.3 A
材質 = ケーシング フレーム		U= SUS304 SUS304	
製品重量		U=298 kg	

※ 1 運転電流は各相の最大値を示します。

※ 2 標準仕様以外の対応
標準仕様のほかにオプション仕様もあります。52 ページを参照して下さい。

※ 3 使用温度及び使用条件に応じて、打合せにより仕様を決めさせていただきます。



V Type

V
タイプ

技術資料