



UNIT COOLER

HA Type



■用途

食品加工室などの衛生管理用

▲ オプション仕様で送風機開閉式も対応致します。

■特徴

- HACCP 対応
- 散水洗浄装置を装備
- 吸込み側にフィルター（防カビ）を装備
- 天井面にピッタリ据付が可能
- ケース内に端子ボックスを内蔵

■仕様

標準仕様のほかにオプション仕様もあります。
用途にあわせて下表よりお選び下さい。

●標準仕様、◎オプション仕様（特注対応）

項目		機種名	5HA～21HA
			AO
使用庫内温度			+ 10℃以上
デフロスト方式			オフサイクル
冷媒	R410A、R404A、R448A、R449A、R463A-J		●
冷媒配管・給水口の 取出し	右側		●
	左側		◎
冷却器	アルミフィン（プレコート加工）		●
	銅管 + アルミフィン（アルマイト加工）		◎
	銅フィン		◎
	（銅管+アルミフィン）+カチオン電着塗装		◎
送風機	AC モータ 銅板塗装+プラスチック羽根		●φ 400
	AC モータ SUS304 + SUS304 羽根		◎φ 400
送風機開閉式	送風機脱着可能		◎
ケーシング材質	SUS304		●
膨張弁・電磁弁組込み （機器支給）	ケーシング内側		◎
ドレンパン防熱材貼付			◎
吸込みフィルター	ネットフィルター（防カビ）		●

HUC-5HA1- 管径φ12.7

使用庫内温度
A=+10℃以上

デフロスト方式
O=オフサイクル

ケーシング材質
U=ステンレス(SUS304)

■冷凍能力 kW (50/60Hz)

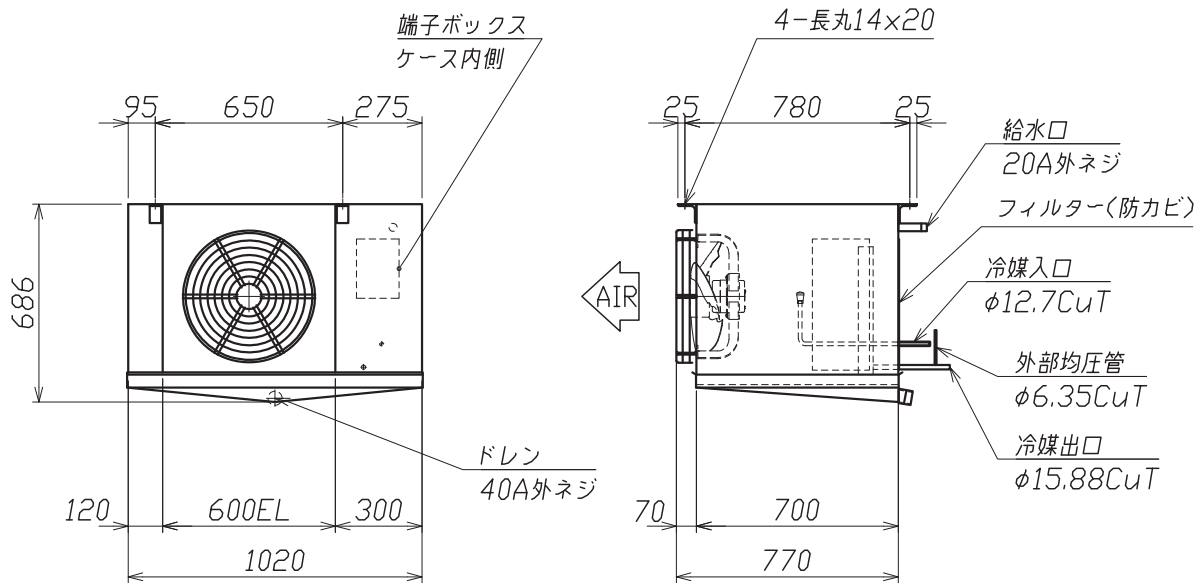
フィンピッチ	4mm	6mm
TD10℃	6.8 / 7.2	5.3 / 5.6
TD 8℃	5.3 / 5.7	4.2 / 4.4
TD 6℃	3.9 / 4.1	3.0 / 3.2

■冷凍能力補正係数

庫内温度	補正係数
+10℃以上	1.0

着霜により冷凍能力は低下しますので、庫内温度に応じて右表の補正係数を乗じて、冷凍能力を補正してください。

■寸法図 (mm)



■仕様表 (標準仕様)

(50/60 Hz)

機種名		HUC-5HA1-AO	
除霜方式		オフサイクル	
使用庫内温度		+10℃以上	
冷却器	フィンピッチ	4 mm	6 mm
	伝熱面積	26.0 m ²	17.9 m ²
	仕様	φ12.7CuT=ALプレートフィン(プレコート加工) 6列×12段×600EL	
内容積		6.3 L	
電源		三相 200V	
送風機	仕様	三相 200V φ400 4P 200W × 1台 焼損防止リレー内蔵(自動復帰型)	
	風量	47.0 m ³ /min / 52.0 m ³ /min	
	静圧	65.0 Pa / 80.0 Pa	
	入力	0.185 kW / 0.240 kW	
	最大負荷電流値	1.07 A / 1.14 A	
騒音		62.0 dB / 65.0 dB	
ヒーター容量	端子BOXヒーター	0.0075 kW(常時通電)	
洗浄散水量		18 L/min	
電気特性	運転	消費電力	0.20 kW / 0.25 kW
		運転電流	1.1 A / 1.1 A
	除霜	消費電力	0.20 kW / 0.25 kW
		運転電流	1.1 A / 1.1 A
材質 = ケーシング フレーム		U= SUS304 SUS304	
製品重量		U=115 kg	

- ※ 1 運転電流は各相の最大値を示します。
- ※ 2 標準仕様以外の対応
標準仕様のほかにオプション仕様もあります。64 ページを参照して下さい。
- ※ 3 使用温度及び使用条件に応じて、打合せにより仕様を決めさせていただきます。
- ※ 4 散水量は、クーラー入口において、水圧 0.07MPa のときを示します。
- ※ 5 供給水量が足りない場合は、ポンプを設置して下さい。
- ※ 6 クーラー手前の給水配管にストレーナを設置して下さい。



HA Type

HA
タイプ



HUC-10HA1- 管径φ12.7

使用庫内温度
A=+10℃以上

デフロスト方式
O=オフサイクル

ケーシング材質
U=ステンレス(SUS304)

■冷凍能力 kW (50/60Hz)

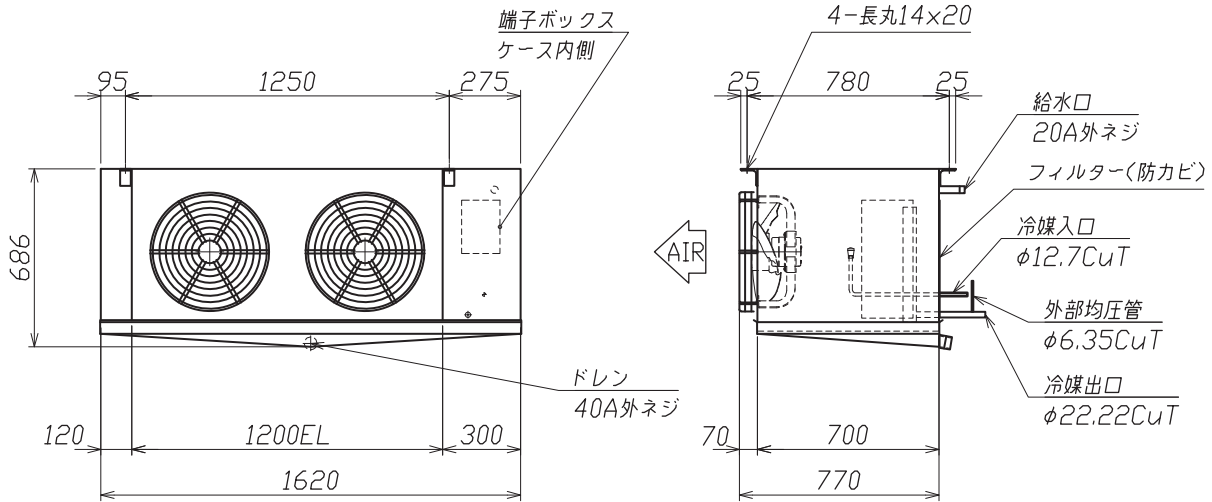
フィンピッチ	4mm	6mm
TD10℃	13.7 / 14.5	10.7 / 11.4
TD 8℃	10.8 / 11.5	8.4 / 8.9
TD 6℃	7.8 / 8.3	6.1 / 6.4

■冷凍能力補正係数

庫内温度	補正係数
+10℃以上	1.0

着霜により冷凍能力は低下しますので、庫内温度に応じて右表の補正係数を乗じて、冷凍能力を補正してください。

■寸法図 (mm)



■仕様表 (標準仕様)

(50/60 Hz)

機種名		HUC-10HA1-AO	
除霜方式		オフサイクル	
使用庫内温度		+10℃以上	
冷却器	フィンピッチ	4 mm	6 mm
	伝熱面積	52.1 m ²	35.9 m ²
	仕様	φ12.7CuT=ALプレートフィン(プレコート加工) 6列×12段×1200EL	
内容積		10.8 L	
電源		三相 200V	
送風機	仕様	三相 200V φ400 4P 200W × 2台 焼損防止リレー内蔵(自動復帰型)	
	風量	94.0 m ³ /min / 104.0 m ³ /min	
	静圧	65.0 Pa / 80.0 Pa	
	入力	0.370 kW / 0.480 kW	
	最大負荷電流値	2.14 A / 2.28 A	
騒音		65.0 dB / 68.0 dB	
ヒーター容量	端子BOXヒーター	0.0075 kW(常時通電)	
洗浄散水量		31 L/min	
電気特性	運転	消費電力	0.38 kW / 0.49 kW
		運転電流	2.1 A / 2.0 A
	除霜	消費電力	0.38 kW / 0.49 kW
		運転電流	2.1 A / 2.0 A
材質 = ケーシング フレーム		U= SUS304 SUS304	
製品重量		U=163 kg	

- ※1 運転電流は各相の最大値を示します。
- ※2 標準仕様以外の対応
標準仕様のほかにオプション仕様もあります。64ページを参照して下さい。
- ※3 使用温度及び使用条件に応じて、打合せにより仕様を決めさせていただきます。
- ※4 散水量は、クーラー入口において、水圧0.07MPaのときを示します。
- ※5 供給水量が足りない場合は、ポンプを設置して下さい。
- ※6 クーラー手前の給水配管にストレーナを設置して下さい。

HUC-16HA1- 管径φ12.7

使用庫内温度
A=+10℃以上

デフロスト方式
O=オフサイクル

ケーシング材質
U=ステンレス(SUS304)

■冷凍能力 kW (50/60Hz)

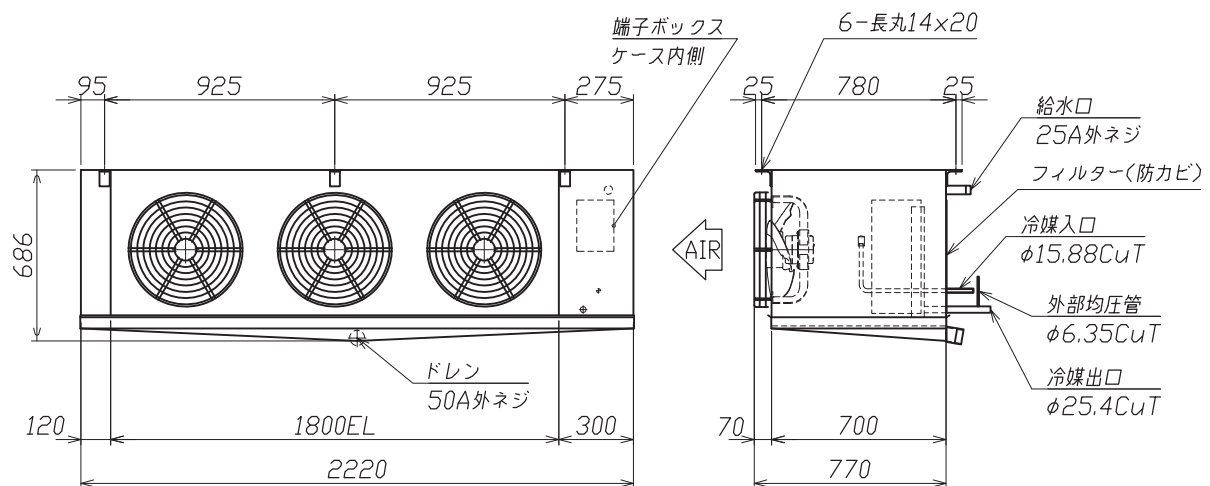
フィンピッチ	4mm	6mm
TD10℃	20.6 / 21.9	16.2 / 17.1
TD 8℃	16.3 / 17.3	12.7 / 13.4
TD 6℃	11.8 / 12.5	9.1 / 9.7

着霜により冷凍能力は低下しますので、庫内温度に応じて右表の補正係数を乗じて、冷凍能力を補正してください。

■冷凍能力補正係数

庫内温度	補正係数
+10℃以上	1.0

■寸法図 (mm)



■仕様表 (標準仕様)

(50/60 Hz)

機種名		HUC-16HA1-AO	
除霜方式		オフサイクル	
使用庫内温度		+10℃以上	
冷却器	フィンピッチ	4 mm	6 mm
	伝熱面積	78.2 m ²	53.8 m ²
	仕様	φ12.7CuT=ALプレートフィン(プレコート加工) 6列×12段×1800EL	
内容積		15.3 L	
電源		三相 200V	
送風機	仕様	三相 200V φ400 4P 200W × 3台 焼損防止リレー内蔵(自動復帰型)	
	風量	141.0 m ³ /min / 156.0 m ³ /min	
	静圧	65.0 Pa / 80.0 Pa	
	入力	0.555 kW / 0.720 kW	
	最大負荷電流値	3.21 A / 3.42 A	
騒音		67.0 dB / 70.0 dB	
ヒーター容量	端子BOXヒーター	0.0075 kW(常時通電)	
洗浄散水量		44 L/min	
電気特性	運転	消費電力	0.57 kW / 0.73 kW
		運転電流	3.1 A / 3.0 A
	除霜	消費電力	0.57 kW / 0.73 kW
		運転電流	3.1 A / 3.0 A
材質 = ケーシング フレーム		U= SUS304 SUS304	
製品重量		U=225 kg	

- ※1 運転電流は各相の最大値を示します。
- ※2 標準仕様以外の対応
標準仕様のほかにオプション仕様もあります。64ページを参照して下さい。
- ※3 使用温度及び使用条件に応じて、打合せにより仕様を決めさせていただきます。
- ※4 散水量は、クーラー入口において、水圧0.07MPaのときを示します。
- ※5 供給水量が足りない場合は、ポンプを設置して下さい。
- ※6 クーラー手前の給水配管にストレーナを設置して下さい。



HA Type

HAタイプ

技術資料



HUC-21HA1- 管径φ12.7

使用庫内温度
A=+10℃以上

デフロスト方式
O=オフサイクル

ケーシング材質
U=ステンレス(SUS304)

■冷凍能力 kW (50/60Hz)

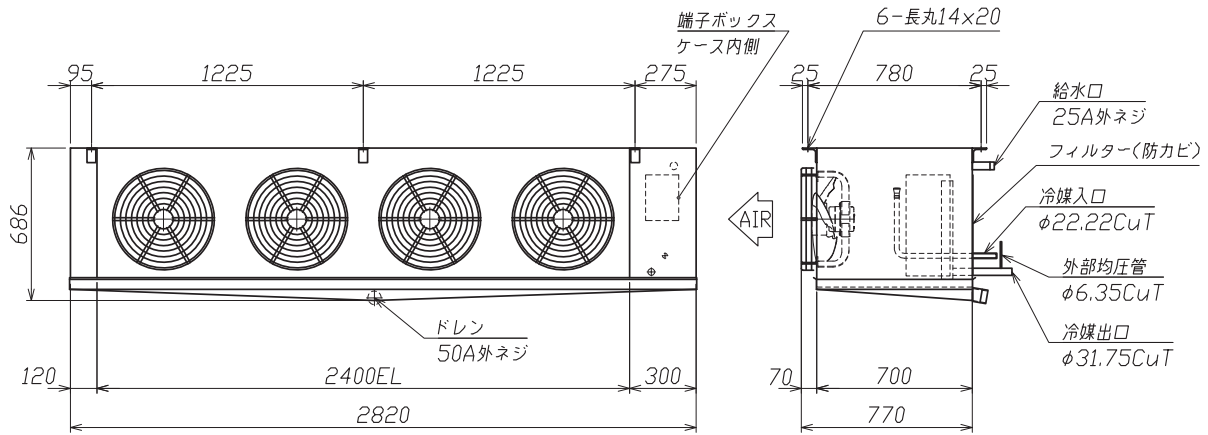
フィンピッチ	4mm	6mm
TD10℃	27.7 / 29.5	21.6 / 22.9
TD 8℃	21.7 / 23.1	16.8 / 17.9
TD 6℃	15.6 / 16.6	12.1 / 12.8

■冷凍能力補正係数

庫内温度	補正係数
+10℃以上	1.0

着霜により冷凍能力は低下しますので、庫内温度に応じて右表の補正係数を乗じて、冷凍能力を補正してください。

■寸法図 (mm)



■仕様表 (標準仕様)

(50/60 Hz)

機種名		HUC-21HA1-AO	
除霜方式		オフサイクル	
使用庫内温度		+10℃以上	
冷却器	フィンピッチ	4 mm	6 mm
	伝熱面積	104.2 m ²	71.8 m ²
	仕様	φ12.7CuT=ALプレートフィン(プレコート加工) 6列×12段×2400EL	
内容積		19.8 L	
電源		三相 200V	
送風機	仕様	三相 200V φ400 4P 200W × 4台 焼損防止リレー内蔵(自動復帰型)	
	風量	188.0 m ³ /min / 208.0 m ³ /min	
	静圧	65.0 Pa / 80.0 Pa	
	入力	0.740 kW / 0.960 kW	
	最大負荷電流値	4.28 A / 4.56 A	
騒音		68.0 dB / 71.0 dB	
ヒーター容量	端子BOXヒーター	0.0075 kW(常時通電)	
洗浄散水量		56 L/min	
電気特性	運転	消費電力	0.75 kW / 0.97 kW
		運転電流	4.0 A / 4.0 A
	除霜	消費電力	0.75 kW / 0.97 kW
		運転電流	4.0 A / 4.0 A
材質 = ケーシング フレーム		U= SUS304 SUS304	
製品重量		U=281 kg	

- ※1 運転電流は各相の最大値を示します。
- ※2 標準仕様以外の対応
標準仕様のほかにオプション仕様もあります。64ページを参照して下さい。
- ※3 使用温度及び使用条件に応じて、打合せにより仕様を決めさせていただきます。
- ※4 散水量は、クーラー入口において、水圧0.07MPaのときを示します。
- ※5 供給水量が足りない場合は、ポンプを設置して下さい。
- ※6 クーラー手前の給水配管にストレーナを設置して下さい。