



UNIT COOLER

K Type



■用途

食品加工室、冷蔵作業室用

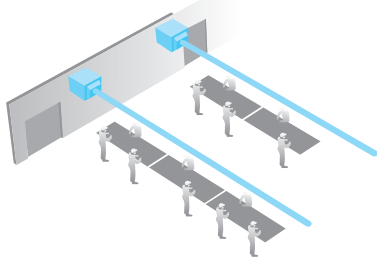
■特徴

ソックダクト対応

■仕様

標準仕様のほかにオプション仕様もあります。
用途にあわせて下表よりお選び下さい。

特殊な構造の気孔から周囲に冷気を放出します。
ソックダクト部分はとても軽量で、天井よりつり輪式に設置し、
室内の隅々に優しい空調環境を実現します。



ソックダクト部分から優しい冷気を均一に放出し、
直接風が当たらないため、
作業者の体感温度を和らげ、
食品などの乾燥を防ぐことができます。



●標準仕様、○オプション仕様（特注対応）

機種名		5K	7K	11K	15K	22K
項目		AO				
使用庫内温度		+ 10℃以上				
デフロスト方式		オフサイクル				
冷媒	R410A、R404A、R448A、R449A、R463A-J	●				
冷媒配管の取出し	右側	●				
	左側	○				
冷却器	アルミフィン（プレコート加工）	●				
	銅管 + アルミフィン（アルマイト加工）	○				
	銅フィン	○				
	（銅管+アルミフィン）+カチオン電着塗装	○				
送風機	AC モータ鋼板+鋼板塗装羽根（シロッコファン）	●φ 180 0.20 kW			—	
	AC モータ鋼板塗装+鋼板塗装羽根	—			●φ 400 0.40 kW	
吹出しダクト径	標準径	●φ 300	●φ 350	●φ 300	●φ 400	●φ 500
	標準以外の径	最大φ 350			最大φ 500	
ケーシング材質	SUS304	●				
膨張弁・電磁弁組込み（機器支給）	ケーシング内側	○				
ドレンパン防熱材貼付		●				
吸込みフィルター	ネットフィルター	○				

HUC-5K1- 管径φ12.7

使用庫内温度
A=+10℃以上

デフロスト方式
O=オフサイクル

ケーシング材質
U=ステンレス(SUS304)

■冷凍能力 kW (50/60Hz)

フィンピッチ	4mm	6mm
TD10℃	7.3 / 8.0	5.8 / 6.3
TD 8℃	5.8 / 6.3	4.5 / 4.9
TD 6℃	4.2 / 4.5	3.2 / 3.5

- 着霜により冷凍能力は低下しますので、庫内温度に応じて下表の補正係数を乗じて、冷凍能力を補正してください。
- ソックダクトの長さに応じて右表の補正係数を乗じて、風量と冷凍能力を補正してください。

■冷凍能力補正係数

庫内温度	補正係数
+10℃以上	1.0

■推奨ソックダクト

メーカー名	種類
株式会社サンロード	電石サニフィルター® EF
ソックフィルター株式会社	K015
株式会社オーツカ	Airsox #4

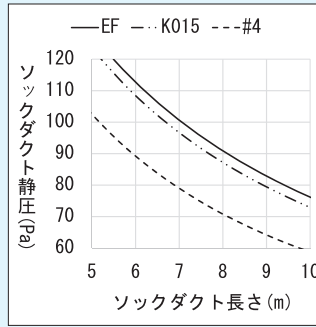
ソックダクト本体及び取付用部品は含まれません。別途手配してください。

■ソックダクトの長さによる補正係数

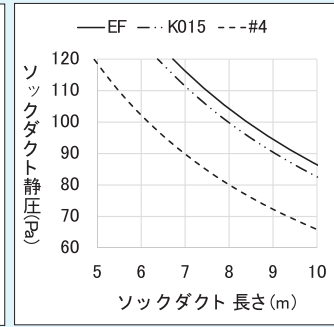
ソック静圧 (Pa)	風量補正係数	冷凍能力補正係数
60	1.0	1.0
90	0.9	0.92
120	0.8	0.85

■使用範囲

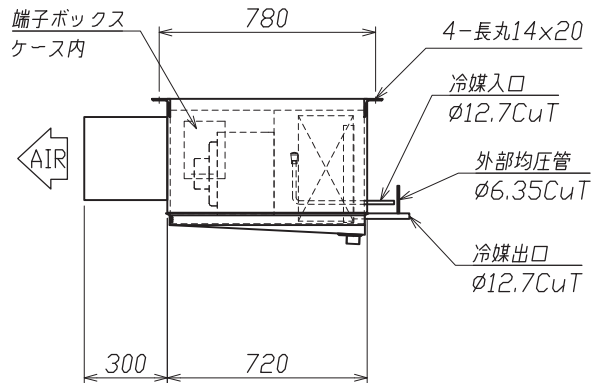
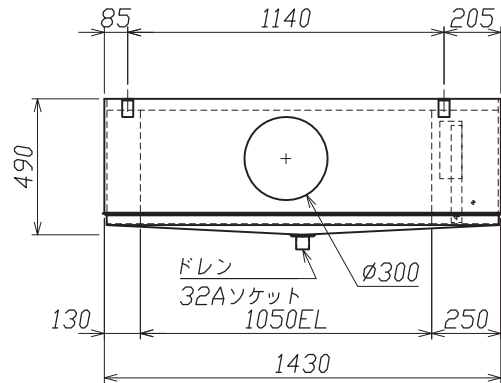
●50Hz



●60Hz



■寸法図 (mm)



■仕様表 (標準仕様)

(50/60 Hz)

機種名		HUC-5K1-AO	
除霜方式		オフサイクル	
使用庫内温度		+10℃以上	
冷却器	フィンピッチ	4 mm	6 mm
	伝熱面積	38.0 m ²	26.1 m ²
	仕様	φ12.7CuT=ALプレートフィン(プレコート加工) 6列×10段×1050EL	
内容積		7.9 L	
電源		三相 200V	
送風機	仕様	三相 200V φ180 4P 200W × 3台 焼損防止リレー内蔵(自動復帰型)	
	風量	42.0 m ³ /min / 48.0 m ³ /min	
	静圧	88.0 Pa(ソックダクト静圧 60Pa) / 92.0 Pa(ソックダクト静圧 60Pa)	
	入力	0.38 kW / 0.57 kW	
	最大負荷電流値	1.62 A / 2.04 A	
騒音		57.0 dB / 59.0 dB	
ヒーター	端子BOXヒーター	0.0075 kW(常時通電) / 0.0075 kW(常時通電)	
電気特性	運転	消費電力	0.39 kW / 0.58 kW
		運転電流	1.5 A / 2.0 A
	除霜	消費電力	0.39 kW / 0.58 kW
		運転電流	1.5 A / 2.0 A
材質 = ケーシング フレーム		U= SUS304 SUS304	
製品重量		U=128 kg	

- ※1 仕様表と冷凍能力の値は、ソックダクト静圧 60Pa を付加した場合の値です。
- ※2 運転電流は各相の最大値を示します。
- ※3 標準仕様以外の対応
標準仕様のほかにオプション仕様もあります。58 ページを参照して下さい。
- ※4 使用温度及び使用条件に応じて、打合せにより仕様を決めさせていただきます。



K Type

K タイプ



HUC-7K1- 管径φ12.7

使用庫内温度
A=+10℃以上

デフロスト方式
O=オフサイクル

ケーシング材質
U=ステンレス(SUS304)

■冷凍能力 kW (50/60Hz)

フィンピッチ	4mm	6mm
TD10℃	9.8 / 10.7	7.7 / 8.3
TD 8℃	7.6 / 8.3	6.0 / 6.5
TD 6℃	5.5 / 6.0	4.3 / 4.6

- 着霜により冷凍能力は低下しますので、庫内温度に応じて下表の補正係数を乗じて、冷凍能力を補正してください。
- ソックダクトの長さに応じて右表の補正係数を乗じて、風量と冷凍能力を補正してください。

■冷凍能力補正係数

庫内温度	補正係数
+10℃以上	1.0

■推奨ソックダクト

メーカー名	種類
株式会社サンロード	電石サニフィルター® EF
ソックフィルター株式会社	KO15
株式会社オーツカ	Airsox #4

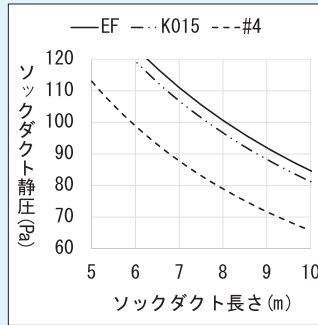
ソックダクト本体及び取付用部品は含まれません。別途手配してください。

■ソックダクトの長さによる補正係数

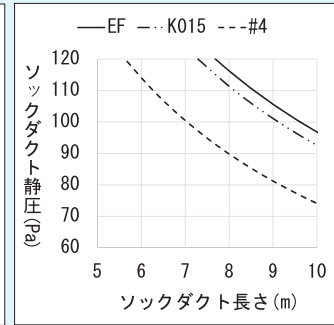
ソック静圧 (Pa)	風量補正係数	冷凍能力補正係数
60	1.0	1.0
90	0.9	0.92
120	0.8	0.85

■使用範囲

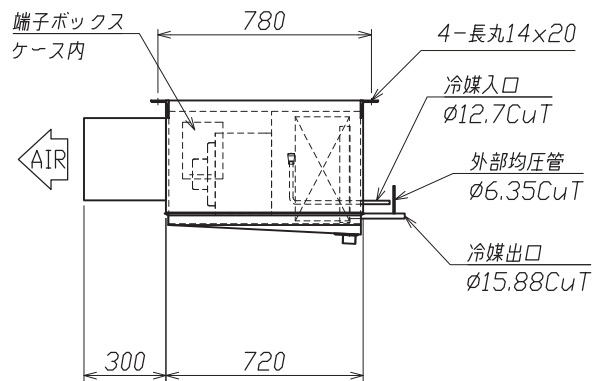
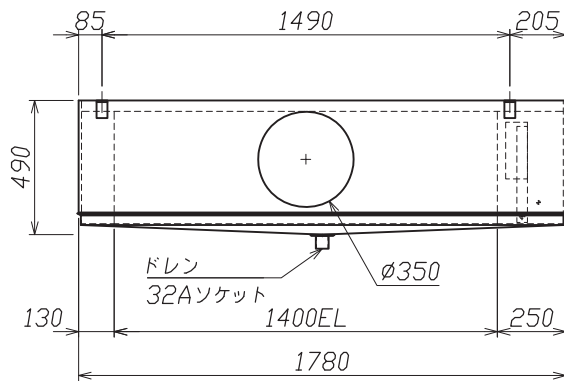
●50Hz



●60Hz



■寸法図 (mm)



■仕様表 (標準仕様)

(50/60 Hz)

機種名		HUC-7K1-AO	
除霜方式		オフサイクル	
使用庫内温度		+10℃以上	
冷却器	フィンピッチ	4 mm	6 mm
	伝熱面積	50.7 m ²	34.9 m ²
	仕様	φ12.7CuT=ALプレートフィン(プレコート加工) 6列×10段×1400EL	
内容積		10.2 L	
電源		三相 200V	
送風機	仕様	三相 200V φ180 4P 200W × 4台 焼損防止リレー内蔵(自動復帰型)	
	風量	56.0 m ³ /min / 64.0 m ³ /min	
	静圧	88.0 Pa(ソックダクト静圧 60Pa) / 92.0 Pa(ソックダクト静圧 60Pa)	
	入力	0.50 kW / 0.76 kW	
	最大負荷電流値	2.16 A / 2.72 A	
騒音		58.0 dB / 60.0 dB	
ヒーター	端子BOXヒーター	0.0075 kW(常時通電) / 0.0075 kW(常時通電)	
電気特性	運転	消費電力	0.51 kW / 0.77 kW
		運転電流	2.0 A / 2.6 A
	除霜	消費電力	0.51 kW / 0.77 kW
		運転電流	2.0 A / 2.6 A
材質 = ケーシング フレーム		U= SUS304 SUS304	
製品重量		U=159 kg	

- ※1 仕様表と冷凍能力の値は、ソックダクト静圧 60Pa を付加した場合の値です。
- ※2 運転電流は各相の最大値を示します。
- ※3 標準仕様以外の対応
標準仕様のほかにオプション仕様もあります。58 ページを参照して下さい。
- ※4 使用温度及び使用条件に応じて、打合せにより仕様を決めさせていただきます。

HUC-11K1- 管径φ12.7

使用庫内温度
A=+10℃以上

デフロスト方式
O=オフサイクル

ケーシング材質
U=ステンレス(SUS304)

■冷凍能力 kW (50/60Hz)

フィンピッチ	4mm	6mm
TD10℃	14.7 / 16.1	11.6 / 12.6
TD 8℃	11.6 / 12.6	9.1 / 9.9
TD 6℃	8.4 / 9.1	6.6 / 7.1

- 着霜により冷凍能力は低下しますので、庫内温度に応じて下表の補正係数を乗じて、冷凍能力を補正してください。
- ソックダクトの長さに応じて右表の補正係数を乗じて、風量と冷凍能力を補正してください。

■冷凍能力補正係数

庫内温度	補正係数
+10℃以上	1.0

■推奨ソックダクト

メーカー名	種類
株式会社サンロード	電石サニフィルター® EF
ソックフィルター株式会社	K015
株式会社オーツカ	Airsox #4

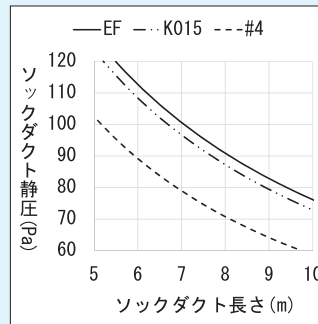
ソックダクト本体及び取付用部品は含まれません。別途手配してください。

■ソックダクトの長さによる補正係数

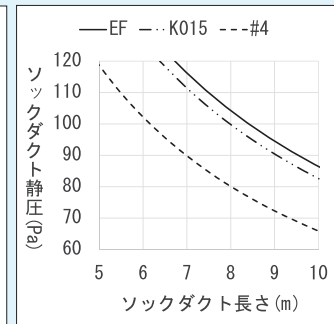
ソック静圧 (Pa)	風量補正係数	冷凍能力補正係数
60	1.0	1.0
90	0.9	0.92
120	0.8	0.85

■使用範囲

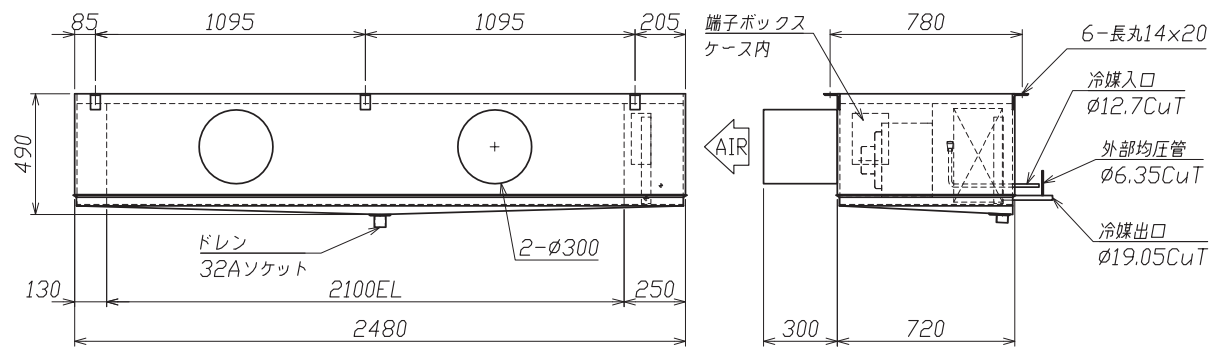
●50Hz



●60Hz



■寸法図 (mm)



■仕様表 (標準仕様)

(50/60 Hz)

機種名		HUC-11K1-AO	
除霜方式		オフサイクル	
使用庫内温度		+10℃以上	
冷却器	フィンピッチ	4 mm	6 mm
	伝熱面積	76.0 m ²	52.3 m ²
	仕様	φ12.7CuT=ALプレートフィン(プレコート加工) 6列×10段×2100EL	
内容積		14.5 L	
電源		三相 200V	
送風機	仕様	三相 200V φ180 4P 200W × 6台 焼損防止リレー内蔵(自動復帰型)	
	風量	84.0 m ³ /min / 96.0 m ³ /min	
	静圧	88.0 Pa(ソックダクト静圧 60Pa) / 92.0 Pa(ソックダクト静圧 60Pa)	
	入力	0.75 kW / 1.14 kW	
	最大負荷電流値	3.24 A / 4.08 A	
騒音		60.0 dB / 62.0 dB	
ヒーター	端子BOXヒーター	0.0075 kW(常時通電) / 0.0075 kW(常時通電)	
電気特性	運転	消費電力	0.76 kW / 1.15 kW
		運転電流	2.9 A / 3.9 A
	除霜	消費電力	0.76 kW / 1.15 kW
		運転電流	2.9 A / 3.9 A
材質 = ケーシング フレーム		U= SUS304 SUS304	
製品重量		U=225 kg	

- ※1 仕様表と冷凍能力の値は、ソックダクト静圧 60Pa を付加した場合の値です。
- ※2 運転電流は各相の最大値を示します。
- ※3 標準仕様以外の対応
標準仕様のほかにオプション仕様もあります。58 ページを参照して下さい。
- ※4 使用温度及び使用条件に応じて、打合せにより仕様を決めさせていただきます。



K Type

K
タイプ



K Type

HUC-15K1- 管径φ12.7

使用庫内温度
A=+10℃以上

デフロスト方式
O=オフサイクル

ケーシング材質
U=ステンレス(SUS304)

■冷凍能力 kW (50/60Hz)

フィンピッチ	4mm	6mm
TD10℃	19.7 / 22.3	15.3 / 17.3
TD 8℃	15.3 / 17.3	11.9 / 13.4
TD 6℃	10.9 / 12.4	8.5 / 9.6

- 着霜により冷凍能力は低下しますので、庫内温度に応じて下表の補正係数を乗じて、冷凍能力を補正してください。
- ソックダクトの長さに応じて右表の補正係数を乗じて、風量と冷凍能力を補正してください。

■冷凍能力補正係数

庫内温度	補正係数
+10℃以上	1.0

■推奨ソックダクト

メーカー名	種類
株式会社サンロード	電石サニフィルター® EF
ソックフィルター株式会社	K015
株式会社オーツカ	Airsox #4

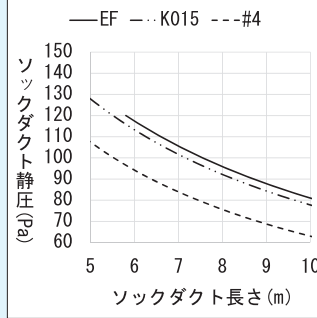
ソックダクト本体及び取付用部品は含まれません。別途手配してください。

■ソックダクトの長さによる補正係数

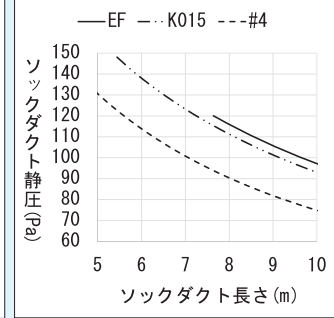
ソック静圧 (Pa)	風量補正係数	冷凍能力補正係数
60	1.0	1.0
90	0.9	0.92
120	0.8	0.85
150	0.7	0.79

■使用範囲

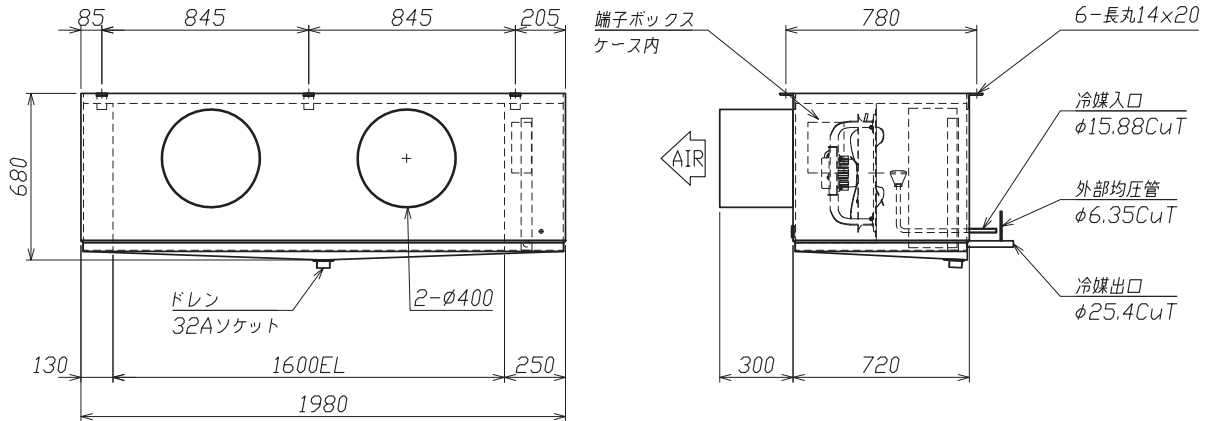
●50Hz



●60Hz



■寸法図 (mm)



■仕様表 (標準仕様)

(50/60 Hz)

機種名		HUC-15K1-AO	
除霜方式		オフサイクル	
使用庫内温度		+10℃以上	
冷却器	フィンピッチ	4 mm	6 mm
	伝熱面積	86.9 m ²	59.8 m ²
	仕様	φ12.7CuT=ALプレートフィン(プレコート加工) 6列×15段×1600EL	
内容積		17.0 L	
電源		三相 200V	
送風機	仕様	三相 200V φ400 4P 400W × 2台 焼損防止リレー内蔵(自動復帰型)	
	風量	122.0 m ³ /min / 148.0 m ³ /min	
	静圧	98.0 Pa(ソックダクト静圧 60Pa) / 109.0 Pa(ソックダクト静圧 60Pa)	
	入力	0.74 kW / 1.01 kW	
	最大負荷電流値	4.30 A / 4.86 A	
騒音		67.0 dB / 72.0 dB	
ヒーター	端子BOXヒーター	0.0075 kW(常時通電) / 0.0075 kW(常時通電)	
電気特性	運転	消費電力	0.75 kW / 1.02 kW
		運転電流	3.8 A / 4.0 A
	除霜	消費電力	0.75 kW / 1.02 kW
		運転電流	3.8 A / 4.0 A
材質 = ケーシング フレーム		U= SUS304 SUS304	
製品重量		U=207 kg	

- ※1 仕様表と冷凍能力の値は、ソックダクト静圧 60Pa を付加した場合の値です。
- ※2 運転電流は各相の最大値を示します。
- ※3 標準仕様以外の対応
標準仕様のほかにオプション仕様もあります。58 ページを参照して下さい。
- ※4 使用温度及び使用条件に応じて、打合せにより仕様を決めさせていただきます。

HUC-22K1- 管径φ12.7

使用庫内温度
A=+10℃以上

デフロスト方式
O=オフサイクル

ケーシング材質
U=ステンレス(SUS304)

■冷凍能力 kW (50/60Hz)

フィンピッチ	4mm	6mm
TD10℃	29.4 / 33.4	22.9 / 25.8
TD 8℃	22.8 / 25.9	17.7 / 20.0
TD 6℃	16.2 / 18.4	12.6 / 14.2

- 着霜により冷凍能力は低下しますので、庫内温度に応じて下表の補正係数を乗じて、冷凍能力を補正してください。
- ソックダクトの長さに応じて右表の補正係数を乗じて、風量と冷凍能力を補正してください。

■冷凍能力補正係数

庫内温度	補正係数
+10℃以上	1.0

■推奨ソックダクト

メーカー名	種類
株式会社サンロード	電石サニフィルター® EF
ソックフィルター株式会社	K015
株式会社オーツカ	Airsox #4、#5

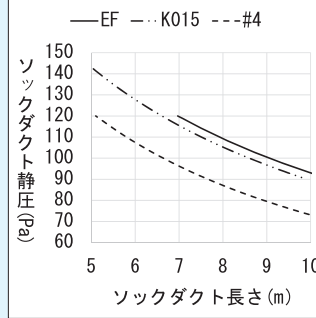
ソックダクト本体及び取付用部品は含まれません。別途手配してください。

■ソックダクトの長さによる補正係数

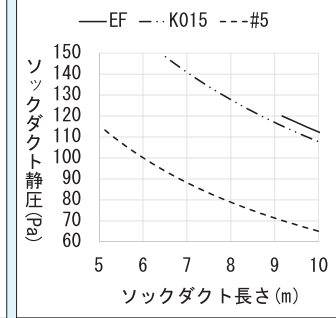
ソック静圧 (Pa)	風量補正係数	冷凍能力補正係数
60	1.0	1.0
90	0.9	0.92
120	0.8	0.85
150	0.7	0.79

■使用範囲

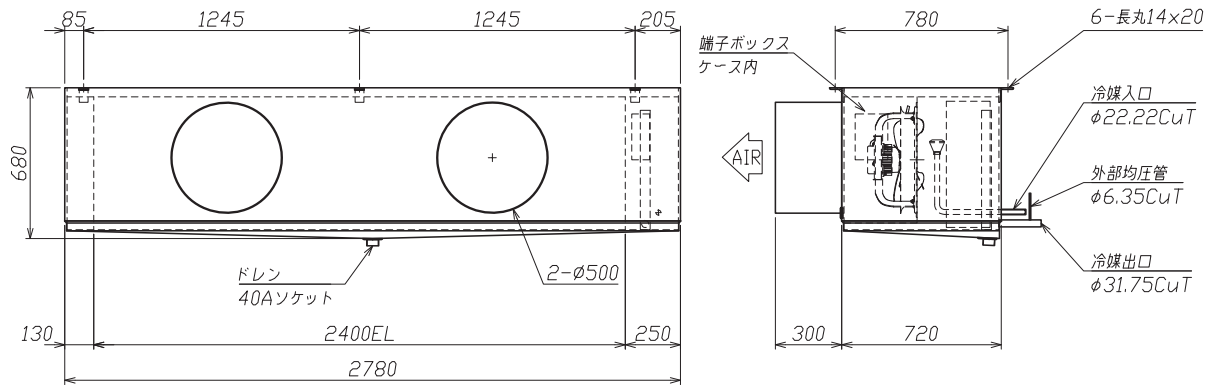
●50Hz



●60Hz



■寸法図 (mm)



■仕様表 (標準仕様)

(50/60 Hz)

機種名		HUC-22K1-AO	
除霜方式		オフサイクル	
使用庫内温度		+10℃以上	
冷却器	フィンピッチ	4 mm	6 mm
	伝熱面積	130.3 m ²	89.7 m ²
	仕様	φ12.7CuT=ALプレートフィン(プレコート加工) 6列×15段×2400EL	
内容積		24.7 L	
電源		三相 200V	
送風機	仕様	三相 200V φ400 4P 400W × 3台 焼損防止リレー内蔵(自動復帰型)	
	風量	183.0 m ³ /min / 222.0 m ³ /min	
	静圧	98.0 Pa(ソックダクト静圧 60Pa) / 109.0 Pa(ソックダクト静圧 60Pa)	
	入力	1.11 kW / 1.52 kW	
	最大負荷電流値	6.45 A / 7.29 A	
騒音		69.0 dB / 74.0 dB	
ヒーター	端子BOXヒーター	0.0075 kW(常時通電) / 0.0075 kW(常時通電)	
電気特性	運転	消費電力	1.12 kW / 1.53 kW
		運転電流	5.6 A / 5.9 A
	除霜	消費電力	1.12 kW / 1.53 kW
		運転電流	5.6 A / 5.9 A
材質 = ケーシング フレーム		U= SUS304 SUS304	
製品重量		U=283 kg	

- ※1 仕様表と冷凍能力の値は、ソックダクト静圧 60Pa を付加した場合の値です。
- ※2 運転電流は各相の最大値を示します。
- ※3 標準仕様以外の対応
標準仕様のほかにオプション仕様もあります。58 ページを参照して下さい。
- ※4 使用温度及び使用条件に応じて、打合せにより仕様を決めさせていただきます。