



HFC-□□□



E型 オフサイクル、ヒーター

クーラタイプ

E=横吹き型

使用庫内温度

A=+3℃超え
B=+3℃以下～-10℃まで
C=-10℃未満～-30℃まで

ケーシング材質

U=ステンレス(SUS304)
Y=亜鉛鋼板(塗装無し)

デフロスト方式

O=オフサイクル
H=ヒーター

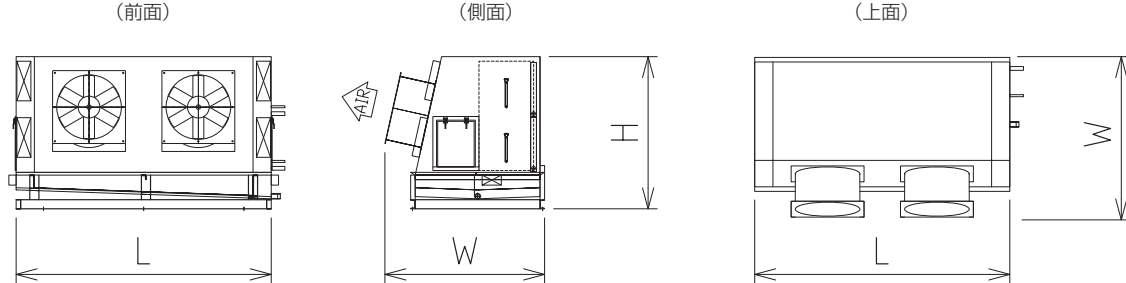
冷凍能力補正係数

庫内温度	補正係数
+3℃超え	1.0
+3℃以下～-10℃まで	0.9
-10℃未満～-20℃まで	0.8
-20℃未満～-30℃まで	0.7

着霜により冷凍能力は低下しますので、庫内温度に応じて左表の補正係数を乗じて、冷凍能力を補正してください。

- 30℃未満の仕様については、都度ご相談ください。

■寸法図



■仕様表 (標準仕様)

(50/60 Hz)

機種名	HFC-130			HFC-200			HFC-220			HFC-240			
冷却器仕様	—	φ15.88CuT=AL プレートフィン 12列×24段×900EL			φ15.88CuT=AL プレートフィン 14列×24段×1200EL			φ15.88CuT=AL プレートフィン 16列×28段×1000EL			φ15.88CuT=AL プレートフィン 14列×28段×1200EL		
送風機仕様	—	φ650×2.2kW×1			φ700×3.7kW×1			φ700×3.7kW×1			φ750×3.7kW×1		
静 圧	Pa	250 (機外130)			300 (機外130)			300 (機外130)			300 (機外130)		
フィンピッチ	mm	8	10	12	8	10	12	8	10	12	8	10	12
伝熱面積	m ²	162	132	112	252	205	174	280	228	194	294	240	203
冷凍能力(TD10℃)	kW	26.7	24.1	22.1	37.6	34.3	31.6	39.8	36.6	33.9	45.5	41.5	38.2
風量(常温特性値)	m ³ /min	182 / 185			230 / 240			230 / 240			284 / 290		
ヒーター容量	kW	22.1			30.4			34.7			33.9		
冷媒配管	mm	入口φ22.22×1, 出口φ31.75×1			入口φ22.22×1, 出口φ38.1×1			入口φ22.22×1, 出口φ38.1×1			入口φ22.22×1, 出口φ41.28×1		
水配管	—	出口 40A			出口 40A			出口 40A			出口 40A		
寸法 (L×W×H)	mm	1300×1699×1670			1600×1853×1670			1400×1929×1870			1600×1835×1870		
重 量	kg	700			850			900			950		
機種名	HFC-260			HFC-410			HFC-450			HFC-480			
冷却器仕様	—	φ15.88CuT=AL プレートフィン 12列×24段×1800EL			φ15.88CuT=AL プレートフィン 14列×24段×2400EL			φ15.88CuT=AL プレートフィン 16列×28段×2000EL			φ15.88CuT=AL プレートフィン 14列×28段×2400EL		
送風機仕様	—	φ650×2.2kW×2			φ700×3.7kW×2			φ700×3.7kW×2			φ750×3.7kW×2		
静 圧	Pa	250 (機外130)			300 (機外130)			300 (機外130)			300 (機外130)		
フィンピッチ	mm	8	10	12	8	10	12	8	10	12	8	10	12
伝熱面積	m ²	324	264	224	504	411	349	560	457	388	588	480	407
冷凍能力(TD10℃)	kW	53.7	48.5	44.4	75.4	68.8	63.3	80.0	73.4	67.9	91.5	83.3	76.7
風量(常温特性値)	m ³ /min	364 / 370			460 / 480			460 / 480			568 / 580		
ヒーター容量	kW	36.7			52.9			59.3			59.1		
冷媒配管	mm	入口φ22.22×2, 出口φ31.75×2			入口φ22.22×2, 出口φ38.1×2			入口φ22.22×2, 出口φ38.1×2			入口φ22.22×2, 出口φ41.28×2		
水配管	—	出口 50A			出口 50A			出口 50A			出口 50A		
寸法 (L×W×H)	mm	2200×1699×1670			2800×1853×1670			2400×1929×1870			2800×1835×1870		
重 量	kg	1100			1400			1450			1500		
機種名	HFC-650			HFC-780			HFC-910			HFC-1040			
冷却器仕様	—	φ15.88CuT=AL プレートフィン 16列×20段×4000EL			φ15.88CuT=AL プレートフィン 16列×24段×4000EL			φ15.88CuT=AL プレートフィン 16列×28段×4000EL			φ15.88CuT=AL プレートフィン 16列×32段×4000EL		
送風機仕様	—	φ700×3.7kW×3			φ750×3.7kW×3			φ700×3.7kW×4			φ750×3.7kW×4		
静 圧	Pa	300 (機外130)			300 (機外130)			300 (機外130)			300 (機外130)		
フィンピッチ	mm	8	10	12	8	10	12	8	10	12	8	10	12
伝熱面積	m ²	800	653	554	960	783	665	1120	914	776	1280	1045	887
冷凍能力(TD10℃)	kW	118.5	108.6	100.4	145.1	132.9	122.8	160.3	147.1	136.1	193.5	177.2	163.8
風量(常温特性値)	m ³ /min	690 / 720			852 / 870			920 / 960			1136 / 1160		
ヒーター容量	kW	84.4			95.6			107.1			118.4		
冷媒配管	mm	入口φ22.22×4, 出口φ34.93×4			入口φ22.22×4, 出口φ38.1×4			入口φ22.22×4, 出口φ38.1×4			入口φ22.22×4, 出口φ41.28×4		
水配管	—	出口 50A			出口 50A			出口 50A			出口 50A		
寸法 (L×W×H)	mm	4400×1974×1570			4400×1958×1770			4400×1929×1970			4400×1914×2170		
重 量	kg	2050			2250			2550			2800		

※ 使用温度及び使用条件に応じて、打合せによりヒーター容量と仕様を決めさせていただきます。

クーラータイプ

E=横吹き型

ケーシング材質

U=ステンレス(SUS304)
Y=亜鉛鋼板(塗装無し)

冷凍能力補正係数

庫内温度	補正係数
+3℃超え	1.0
+3℃以下～-10℃まで	0.9
-10℃未満～-20℃まで	0.8
-20℃未満～-30℃まで	0.7

着霜により冷凍能力は低下しますので、庫内温度に応じて左表の補正係数を乗じて、冷凍能力を補正してください。

使用庫内温度

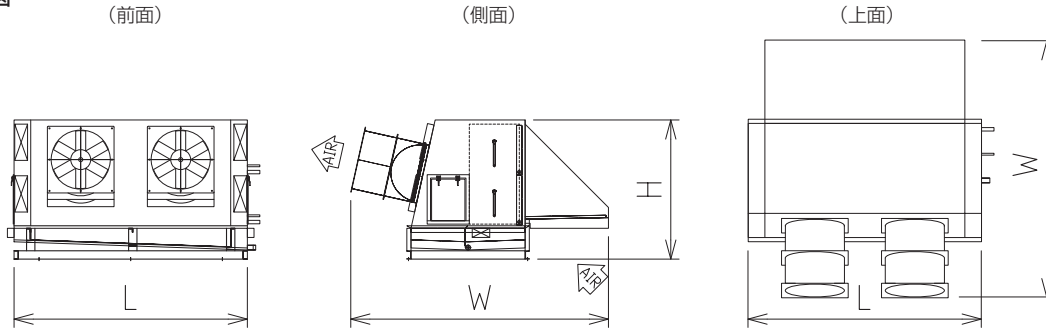
B=+3℃以下～-10℃まで
C=-10℃未満～-30℃まで

デフロスト方式

H=ヒーター
(ダンパー・フード)

- 30℃未満の仕様については、都度ご相談ください。

■寸法図



■仕様表 (標準仕様)

(50/60 Hz)

機種名	HFC-130			HFC-200			HFC-220			HFC-240		
冷却器仕様	φ15.88CuT=AL プレートフィン 12列×24段×900EL			φ15.88CuT=AL プレートフィン 14列×24段×1200EL			φ15.88CuT=AL プレートフィン 16列×28段×1000EL			φ15.88CuT=AL プレートフィン 14列×28段×1200EL		
送風機仕様	φ650×2.2kW×1			φ700×3.7kW×1			φ700×3.7kW×1			φ750×3.7kW×1		
静 圧	250 (機外100)			300 (機外100)			300 (機外100)			300 (機外100)		
フィンピッチ	8	10	12	8	10	12	8	10	12	8	10	12
伝熱面積	162	132	112	252	205	174	280	228	194	294	240	203
冷凍能力(TD10℃)	26.7	24.1	22.1	37.6	34.3	31.6	39.8	36.6	33.9	45.5	41.5	38.2
風量(常温特性値)	182 / 185			230 / 240			230 / 240			284 / 290		
ヒーター容量	22.7			31.1			35.5			34.7		
冷媒配管	入口φ22.22×1, 出口φ31.75×1			入口φ22.22×1, 出口φ38.1×1			入口φ22.22×1, 出口φ38.1×1			入口φ22.22×1, 出口φ41.28×1		
水配管	出口 40A			出口 40A			出口 40A			出口 40A		
寸法 (L×W×H)	1300×3015×1670			1600×3193×1670			1400×3269×1870			1600×3199×1870		
重 量	750			950			1000			1050		
機種名	HFC-260			HFC-410			HFC-450			HFC-480		
冷却器仕様	φ15.88CuT=AL プレートフィン 12列×24段×1800EL			φ15.88CuT=AL プレートフィン 14列×24段×2400EL			φ15.88CuT=AL プレートフィン 16列×28段×2000EL			φ15.88CuT=AL プレートフィン 14列×28段×2400EL		
送風機仕様	φ650×2.2kW×2			φ700×3.7kW×2			φ700×3.7kW×2			φ750×3.7kW×2		
静 圧	250 (機外100)			300 (機外100)			300 (機外100)			300 (機外100)		
フィンピッチ	8	10	12	8	10	12	8	10	12	8	10	12
伝熱面積	324	264	224	504	411	349	560	457	388	588	480	407
冷凍能力(TD10℃)	53.7	48.5	44.4	75.4	68.8	63.3	80.0	73.4	67.9	91.5	83.3	76.7
風量(常温特性値)	364 / 370			460 / 480			460 / 480			568 / 580		
ヒーター容量	37.9			54.4			60.8			60.8		
冷媒配管	入口φ22.22×2, 出口φ31.75×2			入口φ22.22×2, 出口φ38.1×2			入口φ22.22×2, 出口φ38.1×2			入口φ22.22×2, 出口φ41.28×2		
水配管	出口 50A			出口 50A			出口 50A			出口 50A		
寸法 (L×W×H)	2200×3015×1670			2800×3193×1670			2400×3269×1870			2800×3199×1870		
重 量	1250			1550			1600			1700		
機種名	HFC-650			HFC-780			HFC-910			HFC-1040		
冷却器仕様	φ15.88CuT=AL プレートフィン 16列×20段×4000EL			φ15.88CuT=AL プレートフィン 16列×24段×4000EL			φ15.88CuT=AL プレートフィン 16列×28段×4000EL			φ15.88CuT=AL プレートフィン 16列×32段×4000EL		
送風機仕様	φ700×3.7kW×3			φ750×3.7kW×3			φ700×3.7kW×4			φ750×3.7kW×4		
静 圧	300 (機外100)			300 (機外100)			300 (機外100)			300 (機外100)		
フィンピッチ	8	10	12	8	10	12	8	10	12	8	10	12
伝熱面積	800	653	554	960	783	665	1120	914	776	1280	1045	887
冷凍能力(TD10℃)	118.5	108.6	100.4	145.1	132.9	122.8	160.3	147.1	136.1	193.5	177.2	163.8
風量(常温特性値)	690 / 720			852 / 870			920 / 960			1136 / 1160		
ヒーター容量	86.7			98.1			110.1			121.5		
冷媒配管	入口φ22.22×4, 出口φ34.93×4			入口φ22.22×4, 出口φ38.1×4			入口φ22.22×4, 出口φ38.1×4			入口φ22.22×4, 出口φ41.28×4		
水配管	出口 50A			出口 50A			出口 50A			出口 50A		
寸法 (L×W×H)	4400×3114×1570			4400×3323×1770			4400×3269×1970			4400×3278×2170		
重 量	2250			2550			2850			3150		

※ 使用温度及び使用条件に応じて、打合せによりヒーター容量と仕様を決めさせていただきます。



HFC-□□□



E型 散水

クーラータイプ

E=横吹き型

ケーシング材質

U=ステンレス(SUS304)
Y=亜鉛鋼板(塗装無し)

冷凍能力補正係数

庫内温度	補正係数
+3℃超え	1.0
+3℃以下~-10℃まで	0.9
-10℃未満~-20℃まで	0.8
-20℃未満~-30℃まで	0.7

着霜により冷凍能力は低下しますので、庫内温度に応じて左表の補正係数を乗じて、冷凍能力を補正してください。

使用庫内温度

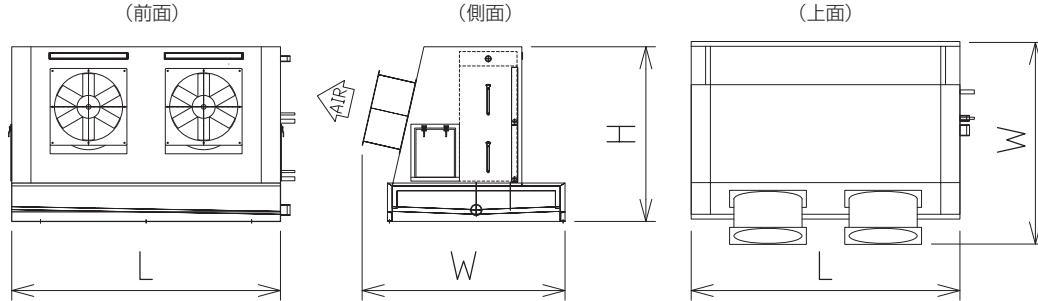
B=+3℃以下~-10℃まで
C=-10℃未満~-30℃まで

デフロスト方式

W=散水

- 30℃未満の仕様については、都度ご相談ください。

■寸法図



■仕様表 (標準仕様)

(50/60 Hz)

機種名	HFC-130			HFC-200			HFC-220			HFC-240			
冷却器仕様	—	φ15.88CuT=AL プレートフィン			φ15.88CuT=AL プレートフィン			φ15.88CuT=AL プレートフィン			φ15.88CuT=AL プレートフィン		
	—	12列×24段×900EL			14列×24段×1200EL			16列×28段×1000EL			14列×28段×1200EL		
送風機仕様	—	φ650×2.2kW×1			φ700×3.7kW×1			φ700×3.7kW×1			φ750×3.7kW×1		
静圧	Pa	250 (機外130)			300 (機外130)			300 (機外130)			300 (機外130)		
フィンピッチ	mm	8	10	12	8	10	12	8	10	12	8	10	12
伝熱面積	m ²	162	132	112	252	205	174	280	228	194	294	240	203
冷凍能力(TD10℃)	kW	26.7	24.1	22.1	37.6	34.3	31.6	39.8	36.6	33.9	45.5	41.5	38.2
風量(常温特性値)	m ³ /min	182 / 185			230 / 240			230 / 240			284 / 290		
散水量	L/min	100			150			160			170		
ヒーター容量	kW	0.46			0.61			0.61			0.66		
冷媒配管	mm	入口φ22.22×1, 出口φ31.75×1			入口φ22.22×1, 出口φ38.1×1			入口φ22.22×1, 出口φ38.1×1			入口φ22.22×1, 出口φ41.28×1		
水配管	—	入口 32A, 出口 65A			入口 40A, 出口 80A			入口 40A, 出口 80A			入口 50A, 出口 100A		
寸法 (L×W×H)	mm	1300×2060×1820			1600×2214×1820			1400×2293×2020			1600×2199×2020		
重量	kg	750			900			950			1000		
機種名	HFC-260			HFC-410			HFC-450			HFC-480			
冷却器仕様	—	φ15.88CuT=AL プレートフィン			φ15.88CuT=AL プレートフィン			φ15.88CuT=AL プレートフィン			φ15.88CuT=AL プレートフィン		
	—	12列×24段×1800EL			14列×24段×2400EL			16列×28段×2000EL			14列×28段×2400EL		
送風機仕様	—	φ650×2.2kW×2			φ700×3.7kW×2			φ700×3.7kW×2			φ750×3.7kW×2		
静圧	Pa	250 (機外130)			300 (機外130)			300 (機外130)			300 (機外130)		
フィンピッチ	mm	8	10	12	8	10	12	8	10	12	8	10	12
伝熱面積	m ²	324	264	224	504	411	349	560	457	388	588	480	407
冷凍能力(TD10℃)	kW	53.7	48.5	44.4	75.4	68.8	63.3	80.0	73.4	67.9	91.5	83.3	76.7
風量(常温特性値)	m ³ /min	364 / 370			460 / 480			460 / 480			568 / 580		
散水量	L/min	190			300			320			340		
ヒーター容量	kW	0.92			1.22			1.22			1.32		
冷媒配管	mm	入口φ22.22×2, 出口φ31.75×2			入口φ22.22×2, 出口φ38.1×2			入口φ22.22×2, 出口φ38.1×2			入口φ22.22×2, 出口φ41.28×2		
水配管	—	入口 50A, 出口 100A			入口 65A, 出口 125A			入口 65A, 出口 125A			入口 65A, 出口 125A		
寸法 (L×W×H)	mm	2200×2060×1820			2800×2214×1820			2400×2293×2020			2800×2199×2020		
重量	kg	1150			1450			1500			1550		
機種名	HFC-650			HFC-780			HFC-910			HFC-1040			
冷却器仕様	—	φ15.88CuT=AL プレートフィン			φ15.88CuT=AL プレートフィン			φ15.88CuT=AL プレートフィン			φ15.88CuT=AL プレートフィン		
	—	16列×20段×4000EL			16列×24段×4000EL			16列×28段×4000EL			16列×32段×4000EL		
送風機仕様	—	φ700×3.7kW×3			φ750×3.7kW×3			φ700×3.7kW×4			φ750×3.7kW×4		
静圧	Pa	300 (機外130)			300 (機外130)			300 (機外130)			300 (機外130)		
フィンピッチ	mm	8	10	12	8	10	12	8	10	12	8	10	12
伝熱面積	m ²	800	653	554	960	783	665	1120	914	776	1280	1045	887
冷凍能力(TD10℃)	kW	118.5	108.6	100.4	145.1	132.9	122.8	160.3	147.1	136.1	193.5	177.2	163.8
風量(常温特性値)	m ³ /min	690 / 720			852 / 870			920 / 960			1136 / 1160		
散水量	L/min	480			560			640			720		
ヒーター容量	kW	1.83			1.98			2.44			2.64		
冷媒配管	mm	入口φ22.22×4, 出口φ34.93×4			入口φ22.22×4, 出口φ38.1×4			入口φ22.22×4, 出口φ38.1×4			入口φ22.22×4, 出口φ41.28×4		
水配管	—	入口 80A, 出口 150A			入口 80A, 出口 150A			入口 80A, 出口 150A			入口 80A, 出口 150A		
寸法 (L×W×H)	mm	4400×2338×1620			4400×2320×1820			4400×2293×2020			4400×2275×2220		
重量	kg	2050			2250			2550			2750		

※ 使用温度及び使用条件に応じて、打合せによりヒーター容量と仕様を決めさせていただきます。