



UNIT COOLER

C Type



■用途

農業用・キノコ用、産業空調用
低温冷房用、氷温冷蔵用

■特徴

低風量、薄型

■仕様

標準仕様のほかにオプション仕様もあります。
用途にあわせて下表よりお選び下さい。

●標準仕様、○オプション仕様（特注対応）

項目		機種名	2C ~ 20C	
			AO	BH
使用庫内温度			+3℃超え	+3℃以下 ~ -10℃まで
デフロスト方式			オフサイクル	ヒーター
冷媒	R410A, R404A, R448A, R449A, R463A-J 選択		●	
冷却器	銅管 + アルミフィン		●	
	銅管 + アルミフィン (プレコート加工)		○	
	銅管 + アルミフィン (アルマイト加工)		○	
	銅フィン		○	—
	(銅管+アルミフィン) + カチオン電着塗装		○	
送風機	AC モータ 鋼板塗装 + 鋼板塗装羽根		●φ 300	
	AC モータ SUS304 + SUS304 羽根		○φ 300	
	EC モータ 鋼板塗装 + プラスチック羽根		○φ 300	
風方向	下側吸込み両側横側吹き出し		●	
	両側横側吸込み下側吹き出し		○	
ケーシング材質	SUS304、アルミニウム 選択		●	
	ドレンパンのみ SUS304 ※ケーシング材質が SUS304 以外の場合に選択可能		○	●
膨張弁・電磁弁組込み (機器支給)	ケーシング内側、外側 選択		○	
ドレンパン防熱材貼付			○	
デフロスト終了サーモ	作動 +16℃ 復帰 +5℃		—	○
加熱ヒーター	過熱防止器・ヒューズ内蔵		○	—
吸込みフィルター	ネットフィルター		○	—

HUC-2C1- 管径φ12.7

使用庫内温度

A=+3℃超え
B=+3℃以下～-10℃まで

デフロスト方式

O=オフサイクル H=ヒーター

ケーシング材質

U=ステンレス(SUS304) L=アルミニウム

■冷凍能力 kW (50/60Hz)

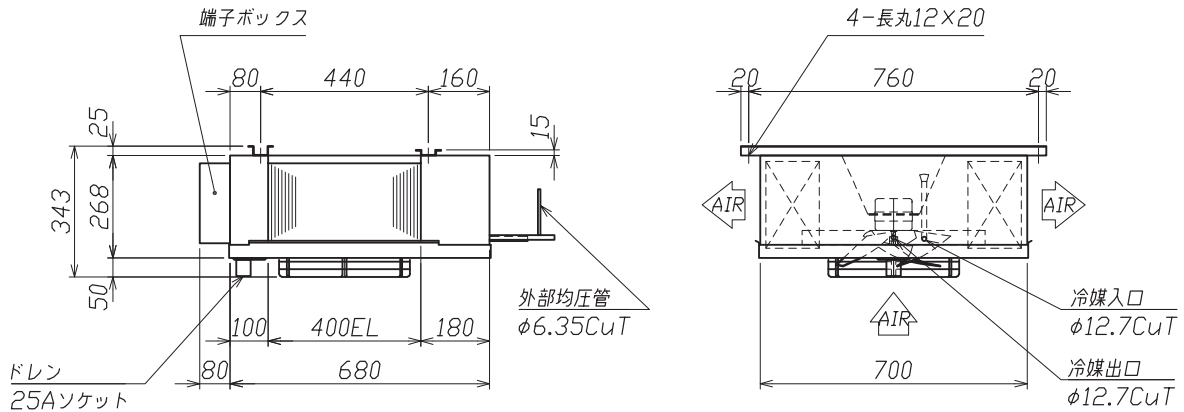
フィンピッチ	4mm	6mm	8mm
TD 10℃	3.6 / 4.0	2.8 / 3.1	2.3 / 2.6
TD 8℃	2.8 / 3.1	2.2 / 2.4	1.8 / 2.0
TD 6℃	2.0 / 2.1	1.5 / 1.7	1.3 / 1.4

■冷凍能力補正係数

庫内温度	補正係数
+3℃超え	1.0
+3℃以下～-10℃まで	0.8

着霜により冷凍能力は低下しますので、庫内温度に応じて右表の補正係数を乗じて、冷凍能力を補正してください。

■寸法図 (mm)



※本図と逆の風向(下吹き)に変更可能

■仕様表 (標準仕様)

(50/60 Hz)

機種名		HUC-2C1-AO		HUC-2C1-BH	
除霜方式		オフサイクル		ヒーター	
使用庫内温度		+3℃超え		+3℃以下～-10℃まで	
冷却器	フィンピッチ	4mm	6mm	6mm	8mm
	伝熱面積	12.3 m ²	8.4 m ²	8.4 m ²	6.5 m ²
	仕様	φ12.7CuT=ALプレートフィン 4列×6段×400EL～2			
内容積		3.0 L			
電源		三相 200V			
送風機	仕様	三相 200V φ300 4P 50W × 1台 焼損防止リレー内蔵(自動復帰型)			
	風量	25.9 m ³ /min / 30.1 m ³ /min			
	静圧	26.0 Pa / 36.0 Pa			
	入力	0.061 kW / 0.068 kW			
	最大負荷電流値	0.37 A / 0.40 A			
騒音		52.0 dB / 56.0 dB			
ヒーター	冷却器ヒーター	—		0.76 kW	
	ドレンパンヒーター	—		0.87 kW	
	端子BOXヒーター	0.0075 kW(常時通電)		0.0075 kW(常時通電)	
過熱防止器		—		作動+30℃ 復帰+20℃	
電気特性	運転	消費電力	0.07 kW / 0.08 kW		0.07 kW / 0.08 kW
		運転電流	0.4 A / 0.4 A		0.4 A / 0.4 A
	除霜	消費電力	0.07 kW / 0.08 kW		1.64 kW / 1.64 kW
		運転電流	0.4 A / 0.4 A		5.5 A / 5.5 A
材質 = ケーシング フレーム		U= SUS304 SUS304		L= アルミニウム 亜鉛銅板	
製品重量		U=37 kg L=28 kg		U=38 kg L=32 kg	

※1 運転電流は各相の最大値を示します。

※2 標準仕様以外の対応
標準仕様のほかにオプション仕様もあります。8ページを参照して下さい。

※3 使用温度及び使用条件に応じて、打合せによりヒーター容量と仕様を決めさせていただきます。

HUC-5C1- 管径φ12.7

使用庫内温度

A=+3℃超え
B=+3℃以下～-10℃まで

デフロスト方式

O=オフサイクル H=ヒーター

ケーシング材質

U=ステンレス(SUS304) L=アルミニウム

■冷凍能力 kW (50/60Hz)

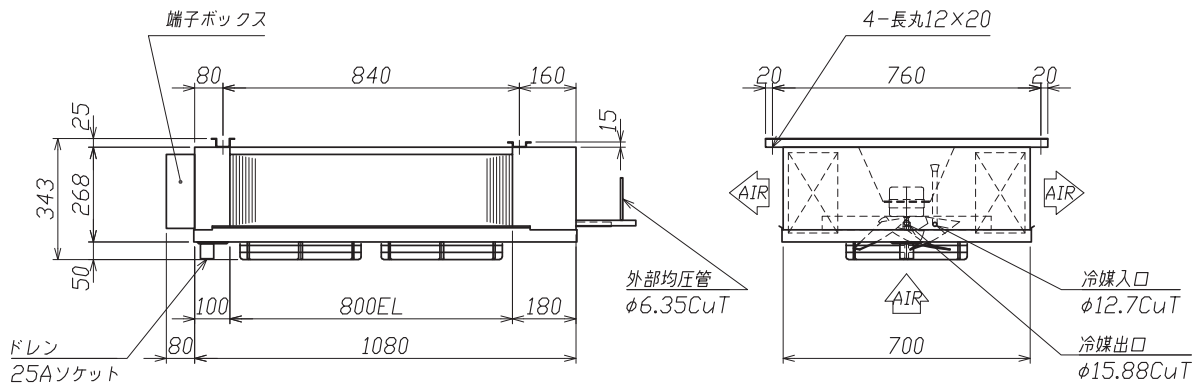
フィンピッチ	4mm	6mm	8mm
TD10℃	7.4 / 8.3	5.9 / 6.4	4.8 / 5.4
TD 8℃	5.9 / 6.5	4.7 / 5.1	3.8 / 4.3
TD 6℃	4.1 / 4.6	3.3 / 3.6	2.8 / 3.0

着霜により冷凍能力は低下しますので、庫内温度に応じて右表の補正係数を乗じて、冷凍能力を補正してください。

■冷凍能力補正係数

庫内温度	補正係数
+3℃超え	1.0
+3℃以下～-10℃まで	0.8

■寸法図 (mm)



※本図と逆の風向(下吹き)に変更可能

■仕様表 (標準仕様)

(50/60 Hz)

機種名		HUC-5C1-AO	HUC-5C1-BH	
除霜方式		オフサイクル	ヒーター	
使用庫内温度		+3℃超え		+3℃以下～-10℃まで
冷却器	フィンピッチ	4mm	6mm	6mm
	伝熱面積	24.6 m ²	16.9 m ²	16.9 m ²
	仕様	φ12.7CuT=ALプレートフィン 4列×6段×800EL～2		
内容積		5.0 L		
電源		三相 200V		
送風機	仕様	三相 200V φ300 4P 50W × 2台 焼損防止リレー内蔵(自動復帰型)		
	風量	51.8 m ³ /min / 60.2 m ³ /min		
	静圧	26.0 Pa / 36.0 Pa		
	入力	0.122 kW / 0.136 kW		
	最大負荷電流値	0.74 A / 0.80 A		
騒音		55.0 dB / 59.0 dB		
ヒーター	冷却器ヒーター	—	1.24 kW	
	ドレンパンヒーター	—	1.35 kW	
	端子BOXヒーター	0.0075 kW(常時通電)	0.0075 kW(常時通電)	
過熱防止器		—	作動+30℃ 復帰+20℃	
電気特性	運転	消費電力	0.13 kW / 0.15 kW	
		運転電流	0.8 A / 0.7 A	
	除霜	消費電力	0.13 kW / 0.15 kW	
		運転電流	0.8 A / 0.7 A	
材質 = ケーシング フレーム		U= SUS304 SUS304		L= アルミニウム 亜鉛鋼板
製品重量		U=55 kg L=43 kg		U=55 kg L=48 kg

※1 運転電流は各相の最大値を示します。

※2 標準仕様以外の対応
標準仕様のほかにオプション仕様もあります。8ページを参照して下さい。

※3 使用温度及び使用条件に応じて、打合せによりヒーター容量と仕様を決めさせていただきます。

HUC-8C1- 管径φ12.7

使用庫内温度

A=+3℃超え
B=+3℃以下～-10℃まで

デフロスト方式

O=オフサイクル H=ヒーター

ケーシング材質

U=ステンレス(SUS304) L=アルミニウム

■冷凍能力 kW (50/60Hz)

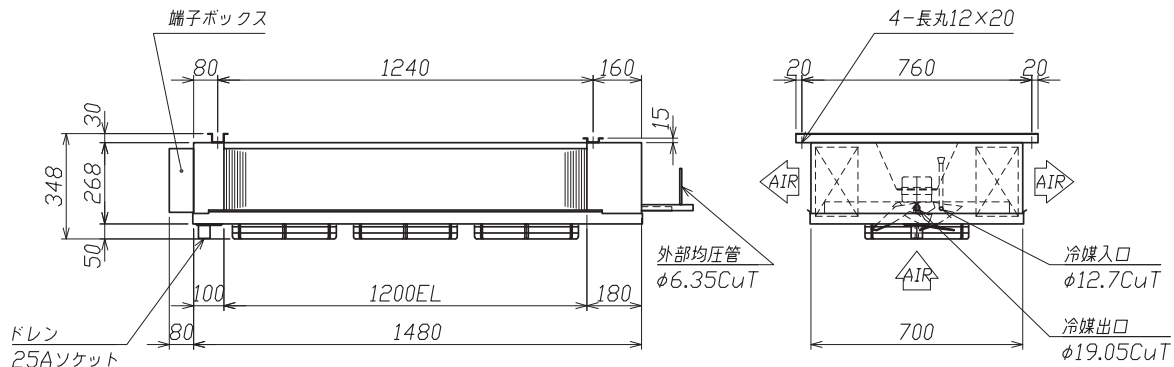
フィンピッチ	4mm	6mm	8mm
TD 10℃	11.1 / 12.3	8.7 / 9.6	7.2 / 8.1
TD 8℃	8.8 / 9.7	6.9 / 7.6	5.7 / 6.3
TD 6℃	6.2 / 6.9	4.8 / 5.4	4.1 / 4.5

■冷凍能力補正係数

庫内温度	補正係数
+3℃超え	1.0
+3℃以下～-10℃まで	0.8

着霜により冷凍能力は低下しますので、庫内温度に応じて右表の補正係数を乗じて、冷凍能力を補正してください。

■寸法図 (mm)



※本図と逆の風向(下吹き)に変更可能

■仕様表 (標準仕様)

(50/60 Hz)

機種名		HUC-8C1-AO		HUC-8C1-BH		
除霜方式		オフサイクル		ヒーター		
使用庫内温度		+3℃超え		+3℃以下～-10℃まで		
冷却器	フィンピッチ	4mm	6mm	6mm	8mm	
	伝熱面積	36.9 m ²	25.4 m ²	25.4 m ²	19.6 m ²	
	仕様	φ12.7CuT=ALプレートフィン 4列×6段×1200EL～2				
内容積		7.0 L				
電源		三相 200V				
送風機	仕様	三相 200V φ300 4P 50W × 3台 焼損防止リレー内蔵(自動復帰型)				
	風量	77.7 m ³ /min / 90.3 m ³ /min				
	静圧	26.0 Pa / 36.0 Pa				
	入力	0.183 kW / 0.204 kW				
	最大負荷電流値	1.11 A / 1.20 A				
騒音		57.0 dB / 61.0 dB				
ヒーター	冷却器ヒーター	—		1.72 kW		
	ドレンパンヒーター	—		1.83 kW		
	端子BOXヒーター	0.0075 kW(常時通電)		0.0075 kW(常時通電)		
過熱防止器		—		作動+30℃ 復帰+20℃		
電気特性	運転	消費電力	0.20 kW / 0.22 kW		0.20 kW / 0.22 kW	
		運転電流	1.1 A / 1.0 A		1.1 A / 1.0 A	
	除霜	消費電力	0.20 kW / 0.22 kW		3.56 kW / 3.56 kW	
		運転電流	1.1 A / 1.0 A		11.9 A / 11.9 A	
材質 = ケーシング フレーム		U= SUS304 SUS304		L= アルミニウム 亜鉛銅板		
製品重量		U=73 kg L=57 kg		U=73 kg L=64 kg		

※1 運転電流は各相の最大値を示します。

※2 標準仕様以外の対応
標準仕様のほかにオプション仕様もあります。8ページを参照して下さい。

※3 使用温度及び使用条件に応じて、打合せによりヒーター容量と仕様を決めさせていただきます。

HUC-11C1- 管径φ12.7

使用庫内温度

A=+3℃超え
B=+3℃以下～-10℃まで

デフロスト方式

O=オフサイクル H=ヒーター

ケーシング材質

U=ステンレス(SUS304) L=アルミニウム

■冷凍能力 kW (50/60Hz)

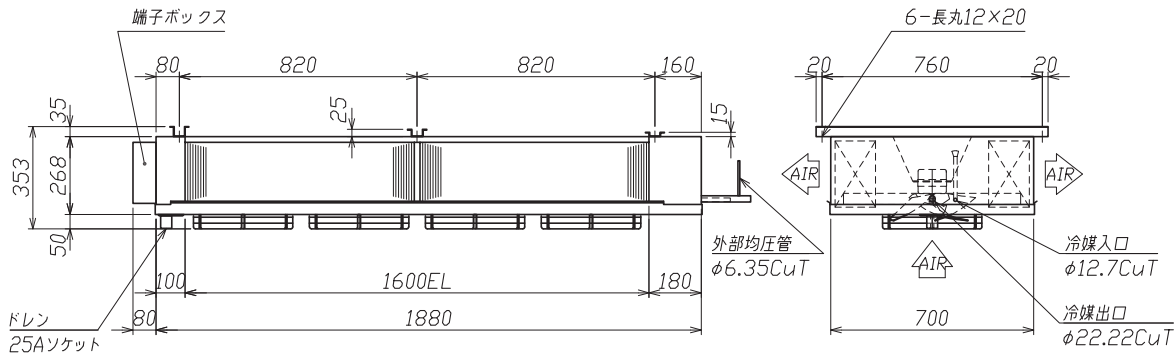
フィンピッチ	4mm	6mm	8mm
TD10℃	14.9 / 16.6	11.8 / 12.9	9.7 / 10.8
TD 8℃	11.8 / 13.1	9.4 / 10.3	7.7 / 8.5
TD 6℃	8.3 / 9.3	6.7 / 7.3	5.5 / 6.0

着霜により冷凍能力は低下しますので、庫内温度に応じて右表の補正係数を乗じて、冷凍能力を補正してください。

■冷凍能力補正係数

庫内温度	補正係数
+3℃超え	1.0
+3℃以下～-10℃まで	0.8

■寸法図 (mm)



※本図と逆の風向(下吹き)に変更可能

■仕様表 (標準仕様)

(50/60 Hz)

機種名		HUC-11C1-AO		HUC-11C1-BH		
除霜方式		オフサイクル		ヒーター		
使用庫内温度		+3℃超え		+3℃以下～-10℃まで		
冷却器	フィンピッチ	4mm	6mm	6mm	8mm	
	伝熱面積	49.2 m ²	33.8 m ²	33.8 m ²	26.1 m ²	
	仕様	φ12.7CuT=ALプレートフィン 4列×6段×1600EL～2				
内容積		9.1 L				
電源		三相 200V				
送風機	仕様	三相 200V φ300 4P 50W × 4台 焼損防止リレー内蔵(自動復帰型)				
	風量	103.6 m ³ /min / 120.4 m ³ /min				
	静圧	26.0 Pa / 36.0 Pa				
	入力	0.244 kW / 0.272 kW				
	最大負荷電流値	1.48 A / 1.60 A				
騒音		58.0 dB / 62.0 dB				
ヒーター	冷却器ヒーター	—		2.20 kW		
	ドレンパンヒーター	—		2.31 kW		
	端子BOXヒーター	0.0075 kW(常時通電)		0.0075 kW(常時通電)		
過熱防止器		—		作動+30℃ 復帰+20℃		
電気特性	運転	消費電力	0.26 kW / 0.28 kW		0.26 kW / 0.28 kW	
		運転電流	1.4 A / 1.3 A		1.4 A / 1.3 A	
	除霜	消費電力	0.26 kW / 0.28 kW		4.52 kW / 4.52 kW	
		運転電流	1.4 A / 1.3 A		15.1 A / 15.1 A	
材質 = ケーシング フレーム		U= SUS304 SUS304		L= アルミニウム 亜鉛鋼板		
製品重量		U=92 kg L=74 kg		U=92 kg L=82 kg		

※1 運転電流は各相の最大値を示します。

※2 標準仕様以外の対応
標準仕様のほかにオプション仕様もあります。8ページを参照して下さい。

※3 使用温度及び使用条件に応じて、打合せによりヒーター容量と仕様を決めさせていただきます。

HUC-13C1- 管径φ12.7

使用庫内温度

A=+3℃超え
B=+3℃以下～-10℃まで

デフロスト方式

O=オフサイクル H=ヒーター

ケーシング材質

U=ステンレス(SUS304) L=アルミニウム

■冷凍能力 kW (50/60Hz)

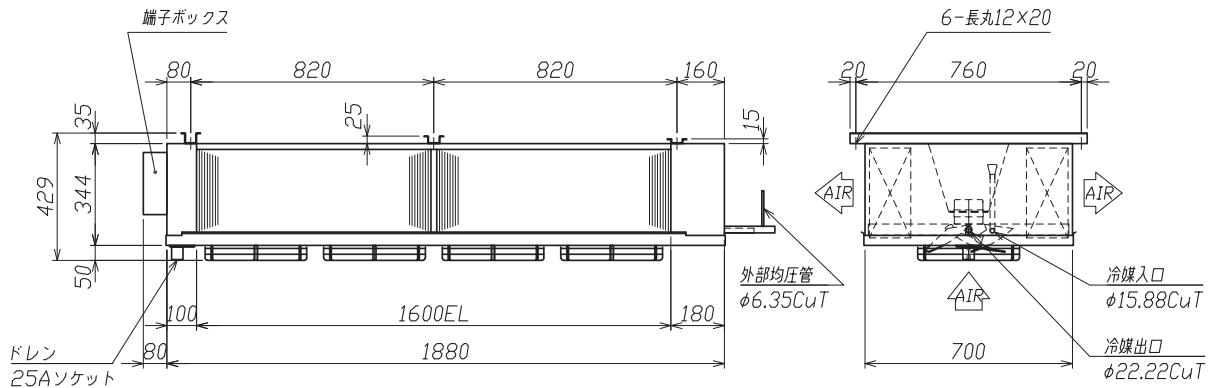
フィンピッチ	4mm	6mm	8mm
TD 10℃	16.9 / 17.8	13.2 / 14.1	10.9 / 11.7
TD 8℃	13.5 / 14.0	10.4 / 11.2	8.7 / 9.3
TD 6℃	9.3 / 9.8	7.2 / 8.0	6.2 / 6.6

■冷凍能力補正係数

庫内温度	補正係数
+3℃超え	1.0
+3℃以下～-10℃まで	0.8

着霜により冷凍能力は低下しますので、庫内温度に応じて右表の補正係数を乗じて、冷凍能力を補正してください。

■寸法図 (mm)



※本図と逆の風向(下吹き)に変更可能

■仕様表 (標準仕様)

(50/60 Hz)

機種名		HUC-13C1-AO		HUC-13C1-BH		
除霜方式		オフサイクル		ヒーター		
使用庫内温度		+3℃超え		+3℃以下～-10℃まで		
冷却器	フィンピッチ	4mm	6mm	6mm	8mm	
	伝熱面積	65.6 m ²	45.1 m ²	45.1 m ²	34.8 m ²	
	仕様	φ12.7CuT=ALプレートフィン 4列×8段×1600EL～2				
内容積		11.9 L				
電源		三相 200V				
送風機	仕様	三相 200V φ300 4P 50W × 4台 焼損防止リレー内蔵(自動復帰型)				
	風量	103.6 m ³ /min / 120.4 m ³ /min				
	静圧	26.0 Pa / 36.0 Pa				
	入力	0.244 kW / 0.272 kW				
	最大負荷電流値	1.48 A / 1.60 A				
騒音		58.0 dB / 62.0 dB				
ヒーター	冷却器ヒーター	—		4.40 kW		
	ドレンパンヒーター	—		2.31 kW		
	端子BOXヒーター	0.0075 kW(常時通電)		0.0075 kW(常時通電)		
過熱防止器		—		作動+30℃ 復帰+20℃		
電気特性	運転	消費電力	0.26 kW / 0.28 kW		0.26 kW / 0.28 kW	
		運転電流	1.4 A / 1.3 A		1.4 A / 1.3 A	
	除霜	消費電力	0.26 kW / 0.28 kW		6.72 kW / 6.72 kW	
		運転電流	1.4 A / 1.3 A		19.6 A / 19.6 A	
材質 = ケーシング フレーム		U= SUS304 SUS304		L= アルミニウム 亜鉛銅板		
製品重量		U=107 kg L=88 kg		U=107 kg L=96 kg		

※1 運転電流は各相の最大値を示します。

※2 標準仕様以外の対応
標準仕様のほかにオプション仕様もあります。8ページを参照して下さい。

※3 使用温度及び使用条件に応じて、打合せによりヒーター容量と仕様を決めさせていただきます。

HUC-16C1- 管径φ12.7

使用庫内温度

A=+3℃超え
B=+3℃以下～-10℃まで

デフロスト方式

O=オフサイクル H=ヒーター

ケーシング材質

U=ステンレス(SUS304) L=アルミニウム

■冷凍能力 kW (50/60Hz)

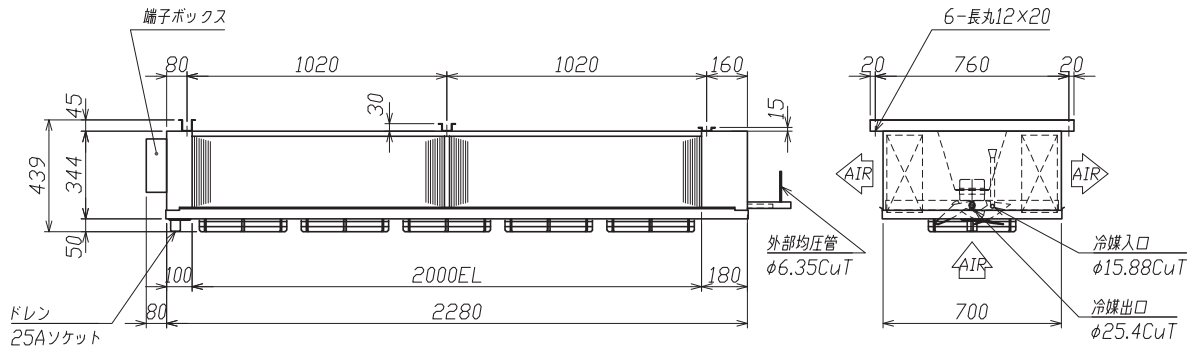
フィンピッチ	4mm	6mm	8mm
TD10℃	21.3 / 22.6	16.8 / 17.8	13.8 / 14.8
TD 8℃	16.9 / 17.8	13.2 / 14.1	11.0 / 11.7
TD 6℃	12.0 / 12.5	9.1 / 10.1	7.9 / 8.4

着霜により冷凍能力は低下しますので、庫内温度に応じて右表の補正係数を乗じて、冷凍能力を補正してください。

■冷凍能力補正係数

庫内温度	補正係数
+3℃超え	1.0
+3℃以下～-10℃まで	0.8

■寸法図 (mm)



※本図と逆の風向(下吹き)に変更可能

■仕様表 (標準仕様)

(50/60 Hz)

機種名		HUC-16C1-AO		HUC-16C1-BH		
除霜方式		オフサイクル		ヒーター		
使用庫内温度		+3℃超え		+3℃以下～-10℃まで		
冷却器	フィンピッチ	4mm	6mm	6mm	8mm	
	伝熱面積	82.1 m ²	56.4 m ²	56.4 m ²	43.6 m ²	
	仕様	φ12.7CuT=ALプレートフィン 4列×8段×2000EL～2				
内容積		14.6 L				
電源		三相 200V				
送風機	仕様	三相 200V φ300 4P 50W × 5台 焼損防止リレー内蔵(自動復帰型)				
	風量	129.5 m ³ /min / 150.5 m ³ /min				
	静圧	26.0 Pa / 36.0 Pa				
	入力	0.305 kW / 0.340 kW				
	最大負荷電流値	1.85 A / 2.00 A				
騒音		59.0 dB / 63.0 dB				
ヒーター	冷却器ヒーター	—		5.36 kW		
	ドレンパンヒーター	—		2.79 kW		
	端子BOXヒーター	0.0075 kW(常時通電)		0.0075 kW(常時通電)		
過熱防止器		—		作動+30℃ 復帰+20℃		
電気特性	運転	消費電力	0.32 kW / 0.35 kW		0.32 kW / 0.35 kW	
		運転電流	1.8 A / 1.6 A		1.8 A / 1.6 A	
	除霜	消費電力	0.32 kW / 0.35 kW		8.16 kW / 8.16 kW	
		運転電流	1.8 A / 1.6 A		23.8 A / 23.8 A	
材質 = ケーシング フレーム		U= SUS304 SUS304		L= アルミニウム 亜鉛鋼板		
製品重量		U=129 kg L=106 kg		U=128 kg L=115 kg		

※1 運転電流は各相の最大値を示します。

※2 標準仕様以外の対応
標準仕様のほかにオプション仕様もあります。8ページを参照して下さい。

※3 使用温度及び使用条件に応じて、打合せによりヒーター容量と仕様を決めさせていただきます。

HUC-20C1- 管径φ12.7

使用庫内温度

A=+3℃超え
B=+3℃以下～-10℃まで

デフロスト方式

O=オフサイクル H=ヒーター

ケーシング材質

U=ステンレス(SUS304) L=アルミニウム

■冷凍能力 kW (50/60Hz)

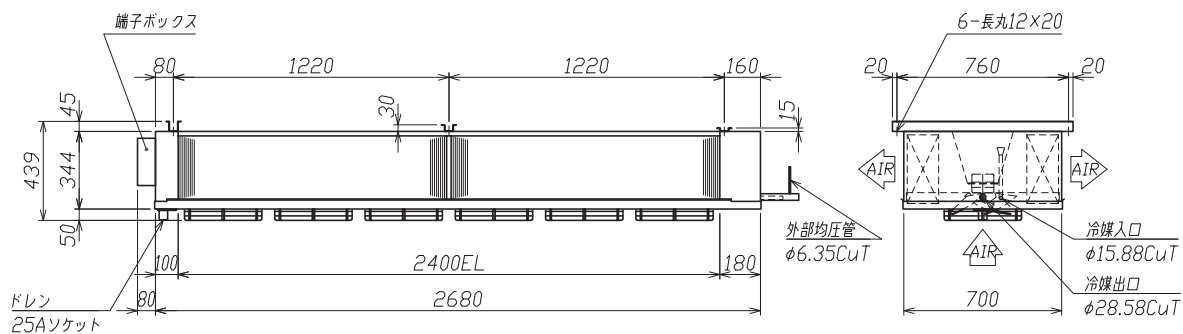
フィンピッチ	4mm	6mm	8mm
TD 10℃	25.8 / 27.4	20.3 / 21.5	16.7 / 17.9
TD 8℃	20.5 / 21.7	16.0 / 17.2	13.3 / 14.2
TD 6℃	14.6 / 15.3	11.1 / 12.4	9.6 / 10.2

■冷凍能力補正係数

庫内温度	補正係数
+3℃超え	1.0
+3℃以下～-10℃まで	0.8

着霜により冷凍能力は低下しますので、庫内温度に応じて右表の補正係数を乗じて、冷凍能力を補正してください。

■寸法図 (mm)



※本図と逆の風向(下吹き)に変更可能

■仕様表 (標準仕様)

(50/60 Hz)

機種名		HUC-20C1-AO		HUC-20C1-BH		
除霜方式		オフサイクル		ヒーター		
使用庫内温度		+3℃超え		+3℃以下～-10℃まで		
冷却器	フィンピッチ	4mm	6mm	6mm	8mm	
	伝熱面積	98.5 m ²	67.7 m ²	67.7 m ²	52.3 m ²	
	仕様	φ12.7CuT=ALプレートフィン 4列×8段×2400EL～2				
内容積		17.3 L				
電源		三相 200V				
送風機	仕様	三相 200V φ300 4P 50W × 6台 焼損防止リレー内蔵(自動復帰型)				
	風量	155.4 m ³ /min / 180.6 m ³ /min				
	静圧	26.0 Pa / 36.0 Pa				
	入力	0.366 kW / 0.408 kW				
	最大負荷電流値	2.22 A / 2.40 A				
騒音		60.0 dB / 64.0 dB				
ヒーター	冷却器ヒーター	—		6.32 kW		
	ドレンパンヒーター	—		3.27 kW		
	端子BOXヒーター	0.0075 kW(常時通電)		0.0075 kW(常時通電)		
過熱防止器		—		作動+30℃ 復帰+20℃		
電気特性	運転	消費電力	0.38 kW / 0.42 kW		0.38 kW / 0.42 kW	
		運転電流	2.1 A / 1.9 A		2.1 A / 1.9 A	
	除霜	消費電力	0.38 kW / 0.42 kW		9.60 kW / 9.60 kW	
		運転電流	2.1 A / 1.9 A		27.9 A / 27.9 A	
材質 = ケーシング フレーム		U= SUS304 SUS304		L= アルミニウム 亜鉛銅板		
製品重量		U=149 kg L=124 kg		U=148 kg L=134 kg		

※1 運転電流は各相の最大値を示します。

※2 標準仕様以外の対応
標準仕様のほかにオプション仕様もあります。8ページを参照して下さい。

※3 使用温度及び使用条件に応じて、打合せによりヒーター容量と仕様を決めさせていただきます。



Cタイプ

Cタイプ