

R744(CO2)冷媒対応のユニットクーラーを新開発

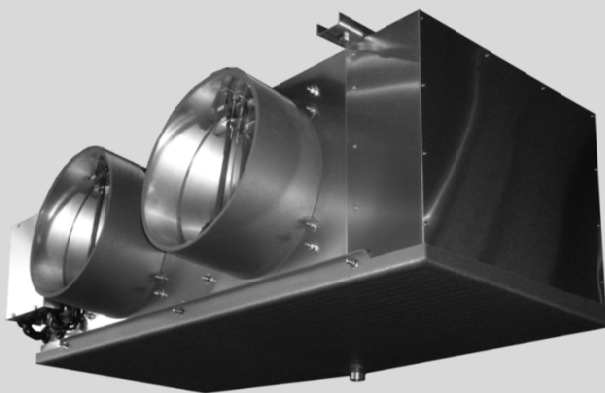


TF type

CO2 直膨対応 UNIT COOLER

オゾン破壊係数ゼロ、かつ、地球温暖化係数の低い

CO2 冷媒を採用した冷凍機システムに対応



TDF type

※ダンパー・フードタイプ

